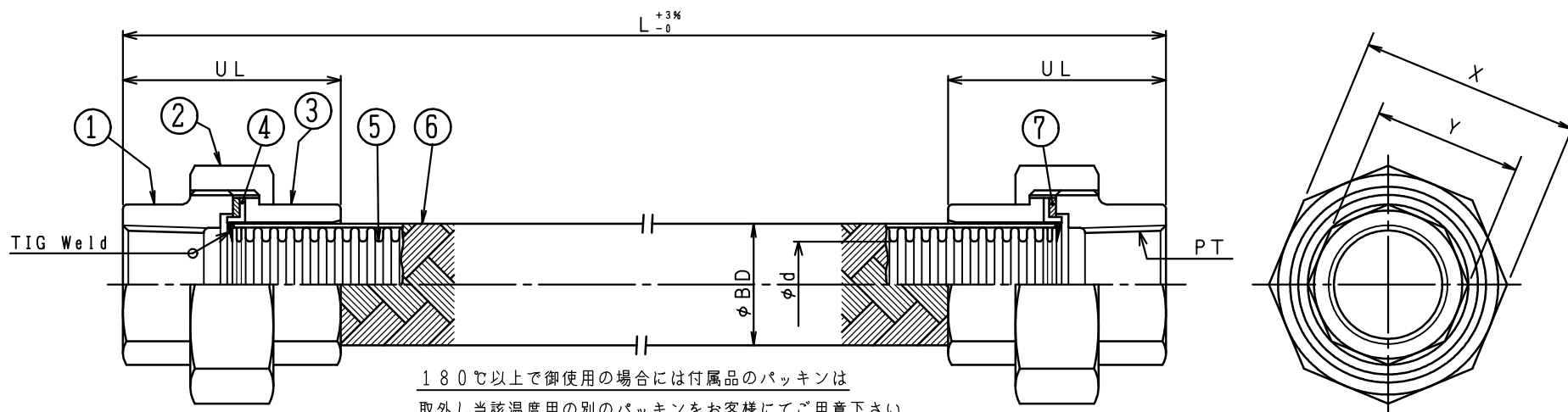


*RoHS対応カドミ無&鉛無 CK eメッキ付白ユニオンを使用しています。

符号 NO.	年月日 DATE	理由 REASON FOR	申 由 REVISION	訂正者 REVISED BY



180℃以上で御使用の場合には付属品のパッキンは
取外し当該温度用の別のパッキンをお客様にてご用意下さい

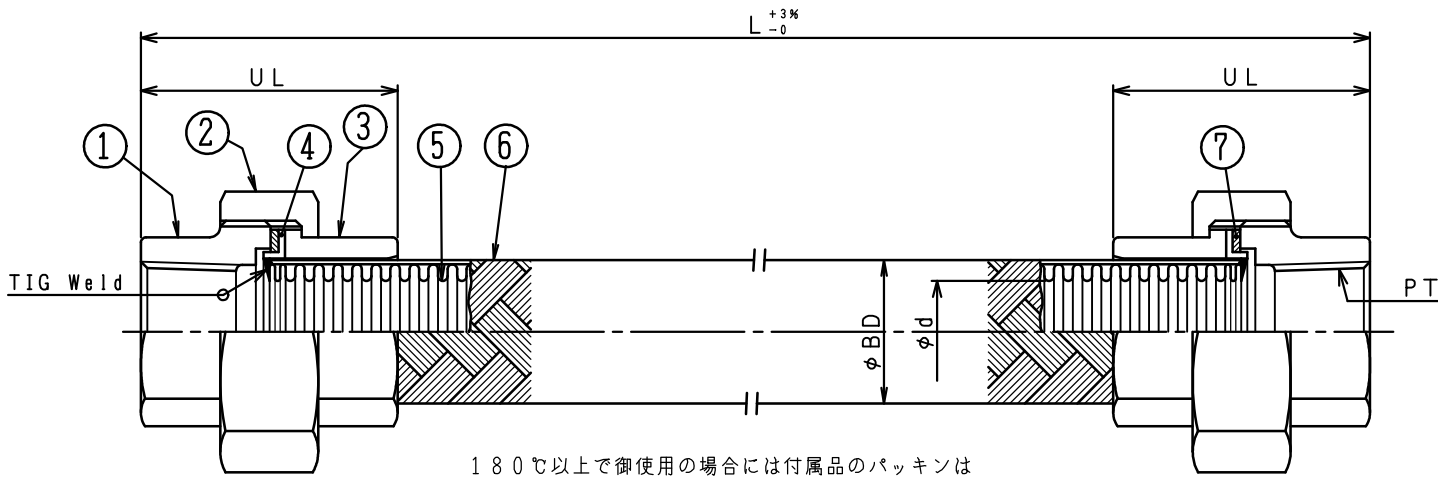
口径	φd	φBD	PT	UL	Y	X	L	数量
8A	7.6	12.5	Rc 1/4B	34	19 (八角)	31 (八角)		
10A	10.0	16.5	Rc 3/8B	38	23 (八角)	37 (八角)		
15A	13.2	20.4	Rc 1/2B	41	27 (八角)	42 (八角)		
20A	19.2	27.1	Rc 3/4B	49	33 (八角)	49 (八角)		
25A	25.0	34.5	Rc 1B	54	41 (八角)	59 (八角)		
32A	32.3	43.5	Rc 1-1/4B	60	50 (十角)	69 (十角)		
40A	38.5	49.5	Rc 1-1/2B	67	56 (十角)	78 (十角)		
50A	51.5	64.0	Rc 2B	74	69 (十角)	93 (十角)		
65A	63.5	79.0	Rc 2-1/2B	84	86 (十角)	112 (十角)		

型式: SY-1000

仕 様 SPECIFICATIONS				注文番号 ORDER No	工事番号 JOB No	
12				御注文先 CUSTOMER	数量 QUANTITY	
11						
10				名称 NAME	SY-1000 FCMBユニオン付 フレキシブルチューブ	
9						
8				上記表	尺度 SCALE	
7	ユニオンパッキン	T/#1995	2	Free	Free	
6	線 ブレード	SUS304	1重	図番 DRAWING No	年月日 DATE	
5	チューブ	SUS304	1 SS型	2020.10.14	検図 CHECKED BY 製図 DRAWN BY 設計 DESIGNED BY	
4	ユニオンカラー	SUS304	2	SS-000101	前河 角谷 善 MAEKAWA KADOTANI Zen	
3	ユニオンスリーブ	FCMB	2 CK製			
2	ユニオンナット	FCMB	2 CK製	SYOEI SANGYO CO., LTD.		
1	ユニオンネジ	FCMB	2 CK製			
符号 No	部 品 名 称 PART NAME	材 質 MATERIAL	数 量 QUANTITY	備 考 REMARKS	耐 圧 試 験 WITHSTAND PRESSURE TEST	1.5 MPaG
					耐 気 密 試 験 AIR PRESSURE TEST	1.1 MPaG

*1000L以上の長さの場合の全長の公差は-0、+5%以内とする。

符号 NO.	年月日 DATE	理由 REASON FOR	申 由 REVISION	訂正者 REVISED BY



180℃以上で御使用の場合には付属品のパッキンは
取外し当該温度用の別のパッキンをお客様にてご用意下さい

□ 径	φ d	φ BD	PT	UL	Y	X	L	数量
8 A	7.6	12.5	Rc 1/4 B	35	19 (八角)	31 (八角)		
10 A	10.0	16.5	Rc 3/8 B	39	23 (八角)	37 (八角)		
15 A	13.2	20.4	Rc 1/2 B	41	27 (八角)	42 (八角)		
20 A	19.2	27.1	Rc 3/4 B	50	33 (八角)	49 (八角)		
25 A	25.0	34.5	Rc 1 B	54	41 (八角)	59 (八角)		
32 A	32.3	43.5	Rc 1-1/4 B	60	50 (十角)	69 (十角)		
40 A	38.5	49.5	Rc 1-1/2 B	67	56 (十角)	78 (十角)		
50 A	51.5	64.0	Rc 2 B	73	69 (十角)	93 (十角)		
65 A	63.5	79.0	Rc 2-1/2 B	87	87 (十角)	112 (十角)		

型式: SY-1000

12					仕様 SPECIFICATIONS	注文番号 ORDER No	工事番号 JOB No
11					口径 NOMINAL DIAMETER	御注文先 CUSTOMER	
10					製作長さ ASSEMBLY LENGTH	数量 QUANTITY	
9					取付長さ SETTING LENGTH	名称 NAME	SUS304 両端ユニオン付
8					伸縮量 AXIAL MOVEMENT	尺度 SCALE	フレキシブルチューブ
7	ユニオンパッキン	T/#1995	2		軸方向偏位量 LATERAL MOVEMENT	Free	
6	線ブレード	SUS304	1重		流体 FLUID	図番 DRAWING No	年月日 DATE 2020.10.14
5	チューブ	SUS304	1	SS型	設計圧力 DESIGN PRESSURE	MAX 1.0 MPaG	検査 CHECKED BY 製図 DRAWN BY 設計 DESIGNED BY
4	ユニオンカラー	SUS304	2		設計温度 DESIGN TEMPERATURE	MAX 180 ℃	
3	ユニオンツバ	SCS13	2		常用圧力 SERVICE PRESSURE	MPaG	
2	ユニオンナット	SCS13	2		常用温度 SERVICE TEMPERATURE	℃	
1	ユニオンネジ	SCS13	2		耐圧試験 WITHSTAND PRESSURE TEST	1.5 MPaG	
符号 No	部品名称 PART NAME	材質 MATERIAL	数量 QUANTITY	備考 REMARKS	気密試験 AIR PRESSURE TEST	1.1 MPaG	

※1000L以上の長さの場合の全長の公差は-0、+5%以内とする。

SYOEI SANGYO CO., LTD.