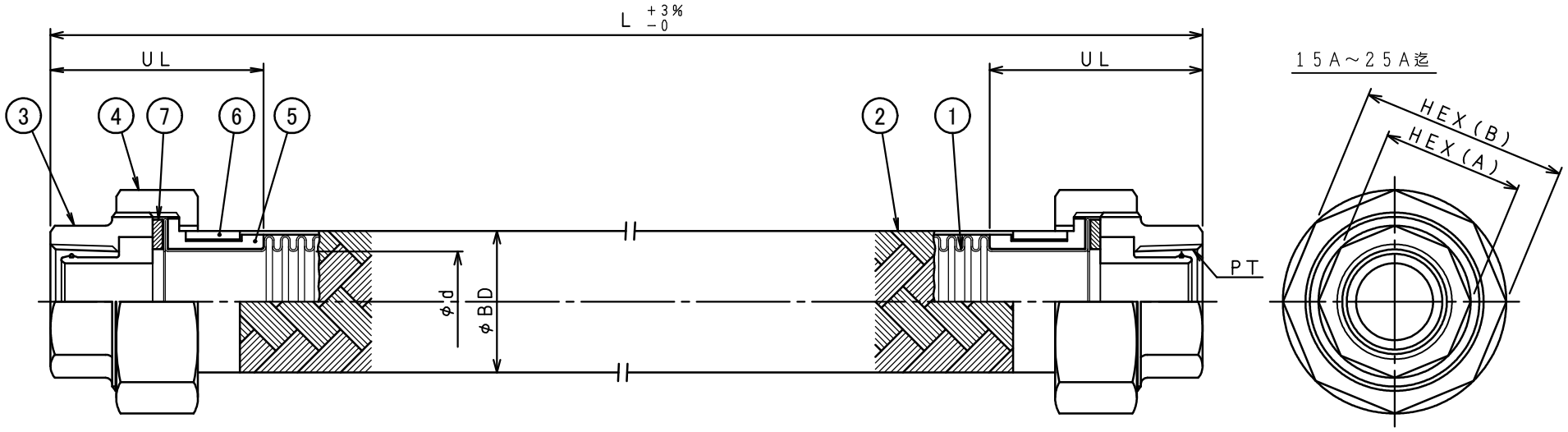
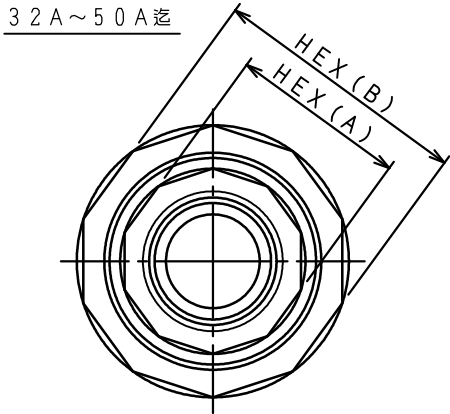


符号 NO.	年月日 DATE	理由 REASON FOR	申 由 REVISION	訂正者 REVISED BY



口径	φd	φBD	PT	UL	HEX(A)	HEX(B)	L	数量
15A	19.0	26.7	Rc 1/2B	42	27 (八角)	42 (八角)		
20A	24.1	33.5	Rc 3/4B	47	33 (八角)	49 (八角)		
25A	30.5	40.5	Rc 1B	52	41 (八角)	59 (八角)		
32A	38.7	49.6	Rc 1-1/4B	55	50 (十角)	69 (十角)		
40A	44.9	55.6	Rc 1-1/2B	59	56 (十角)	78 (十角)		
50A	56.4	68.1	Rc 2B	65	69 (十角)	93 (十角)		

製品長さは各サイズとも200, 300, 400, 500Lと成ります



型式: SY-2100

仕 様 規 格 SPECIFICATIONS					注文番号 ORDER No	工事番号 JOB No
12						
11					御注文先 CUSTOMER	
10					数量 QUANTITY	
9					上記表	名称 NAME コア内蔵型給水用NW-U付 フレキシブルチューブ
8					尺度 SCALE	
7	ユニオンパッキン	EPDM	2		Free	
6	プレスカバー	SUS304	2		図番 DRAWING No	年月日 DATE 2020.10.14
5	US金具	SS400+Zn/CM1	2	ユニクロメッキ付	検図 CHECKED BY	製図 DRAWN BY
4	ユニオンナット	FCMB	2	給水用	設計 DESIGNED BY	善 Zen
3	コア付ユニオンネジ	FCMB	2	給水用	SS-000909	前河 MAEKAWA
2	線ブレード	SUS304	1重		耐圧試験 WITHSTAND PRESSURE TEST	角谷 KADOTANI
1	チューブ	SUS304	1	OPS型	空気密試験 AIR PRESSURE TEST	
符号 No	部 品 名 称 PART NAME	材 質 MATERIAL	数 量 QUANTITY	備 考 REMARKS	設計 圧 力 DESIGN PRESSURE	1.0 MPaG
					設計 温度 DESIGN TEMPERATURE	40 ℃
					常用 圧 力 SERVICE PRESSURE	MPaG
					常用 温度 SERVICE TEMPERATURE	℃
					耐圧試験 WITHSTAND PRESSURE TEST	1.5 MPaG
					空気密試験 AIR PRESSURE TEST	1.1 MPaG

※1000L以上の長さの場合の全長の公差は-0、+5%以内とする。

SYOEI SANGYO CO., LTD.