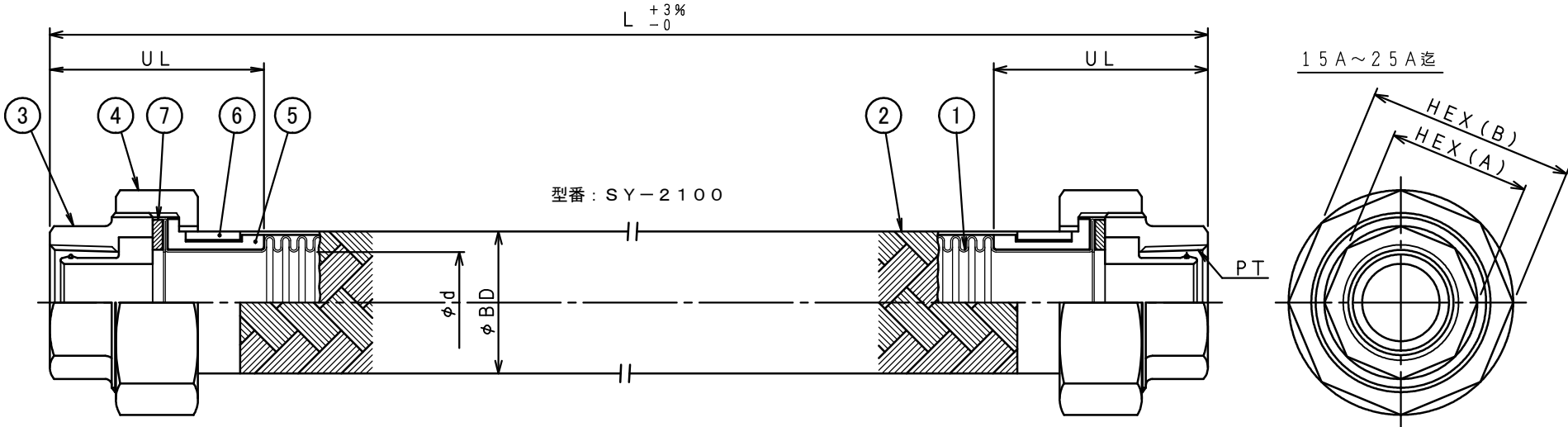
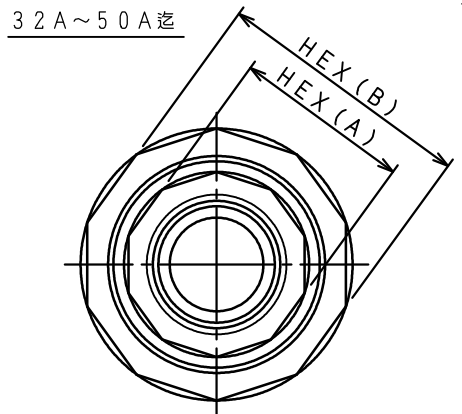


符号 No.	年月日 DATE	理由 REASON	申請 FOR REVISION	訂正者 REVISED BY



口径	φd	φBD	PT	UL	HEX(A)	HEX(B)	L	数量
15A	19.0	26.7	Rc 1/2B	42	27(八角)	42(八角)		
20A	24.1	33.5	Rc 3/4B	47	33(八角)	49(八角)		
25A	30.5	40.5	Rc 1B	52	41(八角)	59(八角)		
32A	38.7	49.6	Rc 1-1/4B	55	50(十角)	69(十角)		
40A	44.9	55.6	Rc 1-1/2B	59	56(十角)	78(十角)		
50A	56.4	68.1	Rc 2B	65	69(十角)	93(十角)		

製品長さは各サイズとも200, 300, 400, 500Lと成ります



※1000L以上の長さの場合の全長の公差は-0、+5%以内とする。

仕様 SPECIFICATIONS		注文番号 ORDER No	工事番号 JOB No
12			
11	口径 NOMINAL DIAMETER	上記表	mm
10	製作長さ ASSEMBLY LENGTH	上記表	mm
9	取付長さ SETTING LENGTH	数量 QUANTITY	mm
8	伸縮率 AXIAL MOVEMENT	上記表	mm
7	ユニオンバックシム E P D M	名称 NAME	ユニオンバックシム
6	プレスカバー SUS304	尺度 SCALE	Free
5	US金具 SS400+Zn/CM1	数量 QUANTITY	2
4	ユニオンナット F C M B	名称 NAME	ユニオンナット
3	コア付ユニオンネジ F C M B	数量 QUANTITY	2
2	線プレート SUS304	名称 NAME	線プレート
1	チューブ SUS304	数量 QUANTITY	1
符号 No	部品名称 PART NAME	材質 MATERIAL	数量 QUANTITY
			備考 REMARKS
			仕様 SPECIFICATIONS
			流体 FLUID
			給水(上水, 中水)
			設計圧力 DESIGN PRESSURE
			1.0 MPaG
			設計温度 DESIGN TEMPERATURE
			40 ℃
			常用圧力 SERVICE PRESSURE
			MPaG
			常用温度 SERVICE TEMPERATURE
			℃
			耐圧試験 WITHSTAND PRESSURE TEST
			1.5 MPaG
			気密試験 AIR PRESSURE TEST
			1.1 MPaG
SYOEI SANGYO CO., LTD.		図番 DRAWING No	2020.10.14
SS-000909		検図 CHECKED BY	前河 MAEKAWA
		製図 DRAWN BY	角谷 KADOTANI
		設計 DESIGNED BY	善 Zen