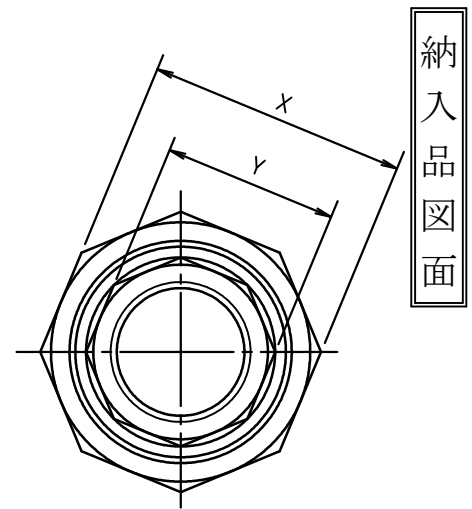
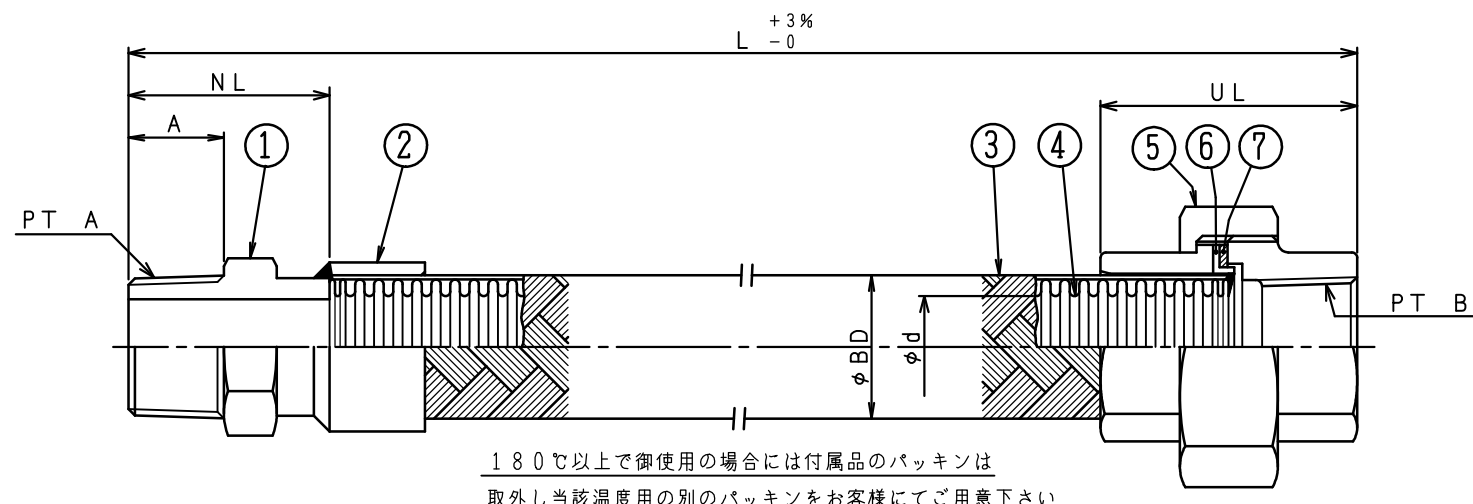


\*RoHS対応カドミ無&鉛無CKeメッキ付白ユニオンを使用しています。

符号 No.	年月日 DATE	理由 REASON	申請 FOR REVISION	訂正者 REVISED BY



180℃以上で御使用の場合には付属品のパッキンは  
取外し当該温度用の別のパッキンをお客様にてご用意下さい

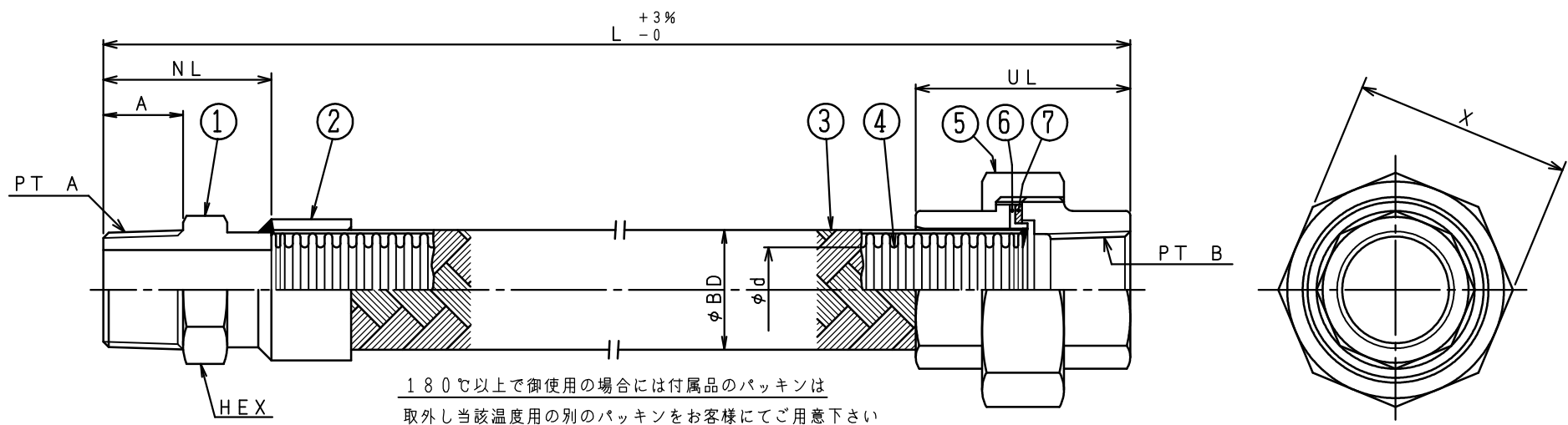
口径	φd	φBD	PT A	PT B	A	NL	UL	Y	X	L	数量
8A	7.6	12.5	R 1/4B	Rc 1/4B	12	26	34	19 (八角)	31 (八角)		
10A	10.0	16.5	R 3/8B	Rc 3/8B	13	28	37	23 (八角)	37 (八角)		
15A	13.2	20.4	R 1/2B	Rc 1/2B	16	33	40	27 (八角)	42 (八角)		
20A	19.2	27.1	R 3/4B	Rc 3/4B	19	37	48	33 (八角)	49 (八角)		
25A	25.0	34.5	R 1B	Rc 1B	20	40	52	41 (八角)	59 (八角)		
32A	32.3	43.5	R 1-1/4B	Rc 1-1/4B	23	46	56	50 (十角)	69 (十角)		
40A	38.5	49.5	R 1-1/2B	Rc 1-1/2B	24	49	60	56 (十角)	78 (十角)		
50A	51.5	64.0	R 2B	Rc 2B	28	55	67	69 (十角)	93 (十角)		
65A	63.5	79.0	R 2-1/2B	Rc 2-1/2B	33	60	84	86 (十角)	112 (十角)		

型式: SY-4000

12					仕様 SPECIFICATIONS	手配番号 ORDER No	製造番号 JOB No
11					口径 NOMINAL DIAMETER	上記表	御注文先 CUSTOMER
10					製作長さ ASSEMBLY LENGTH	上記表	
9					取付長さ SETTLING LENGTH	数量 QUANTITY	名称 NAME
8					伸縮 AXIAL MOVEMENT	上記表	
7	ユニオンパッキン	T/#1995	1		鉛直方向偏位量 LATERAL MOVEMENT	尺度 SCALE	SY-4000 U x Ni フレキシブルチューブ
6	ユニオンカラー	SUS304	1		流体 FLUID	Free	
5	ユニオン	FCMB	1	CK製	設計圧力 DESIGN PRESSURE	図番 DRAWING No	年月日 DATE
4	チューブ	SUS304	1	SS型	設計温度 DESIGN TEMPERATURE	2020.10.14	検図 CHECKED BY
3	線アブレード	SUS304	1	1重	常用圧力 SERVICE PRESSURE	SS-000111	製図 DRAWN BY
2	ブレード押えリング	SUS304	1		常用温度 SERVICE TEMPERATURE	前河	角谷
1	ニップル	SS400	1	シルバー塗装	耐圧試験 WITHSTAND PRESSURE TEST	善	ZEN
符号 No	部品名称 PART NAME	材質 MATERIAL	数量 QUANTITY	備考 REMARKS	耐圧試験 AIR PRESSURE TEST	SYOEI SANGYO CO., LTD.	

※1000L以上の長さの場合の全長の公差は-0、+5%以内とする。

符号 No.	年月日 DATE	理由 REASON FOR	申 由 REVISION	訂正者 REVISED BY



180℃以上で御使用の場合には付属品のパッキンは  
取外し当該温度用の別のパッキンをお客様にてご用意下さい

口 径	φd	φBD	PT A	PT B	A	NL	HEX	UL	X	L	数 量
8 A	7.6	12.5	R 1/4 B	Rc 1/4 B	13	27	14 (六角)	34	32 (八角)		
10 A	10.0	16.5	R 3/8 B	Rc 3/8 B	13	29	17 (六角)	37	38 (八角)		
15 A	13.2	20.4	R 1/2 B	Rc 1/2 B	17	36	22 (六角)	40	42 (八角)		
20 A	19.2	27.1	R 3/4 B	Rc 3/4 B	19	38	27 (八角)	48	50 (八角)		
25 A	25.0	34.5	R 1 B	Rc 1 B	20	40	34 (八角)	50	59 (十角)		
32 A	32.3	43.5	R 1-1/4 B	Rc 1-1/4 B	22	47	43 (八角)	55	69 (十角)		
40 A	38.5	49.5	R 1-1/2 B	Rc 1-1/2 B	23	49	49 (八角)	59	78 (十角)		
50 A	51.5	64.0	R 2 B	Rc 2 B	26	56	61 (八角)	66	93 (十角)		
65 A	63.5	79.0	R 2-1/2 B	Rc 2-1/2 B	33	60	79 (六角)	84	112 (十角)		

型式：SY-4000

仕 様 SPECIFICATIONS					注 文 番 号 ORDER No	工 事 番 号 JOB No
12						
11	口 径 NOMINAL DIAMETER				上記表	mm
10	製 作 長 さ ASSEMBLY LENGTH				上記表	mm
9	取 付 長 さ SETTING LENGTH				数量 QUANTITY	
8	伸 縮 量 AXIAL MOVEMENT				上記表	mm
7	傾 斜 角 向 偏 位 量 LATERAL MOVEMENT				尺 度 SCALE	mm
6	流 体 FLUID				Free	
5	設 計 圧 力 DESIGN PRESSURE				MAX 1.0 MPaG	
4	設 計 温 度 DESIGN TEMPERATURE				MAX 180 ℃	
3	線 プ レ ード SUS304	1	1重			
2	ブ レ ード 押 え SUS304	1				
1	ニ ッ プ ル SUS304	1				
符号 No	部 品 名 称 PART NAME	材 質 MATERIAL	数 量 QUANTITY	備 考 REMARKS	前 生 試 験 WITHSTAND PRESSURE TEST	1.5 MPaG
					気 密 試 験 AIR PRESSURE TEST	1.1 MPaG
					図 番 DRAWING No	2020.10.14
					検 図 CHECKED BY	前 河 MAEKAWA
					製 図 DRAWN BY	角 谷 KADOTANI
					設 計 DESIGNED BY	善 Zen
					SS-200111	
					SYOEI SANGYO CO., LTD.	

※1000L以上の長さの場合の全長の公差は-0、+5%以内とする。