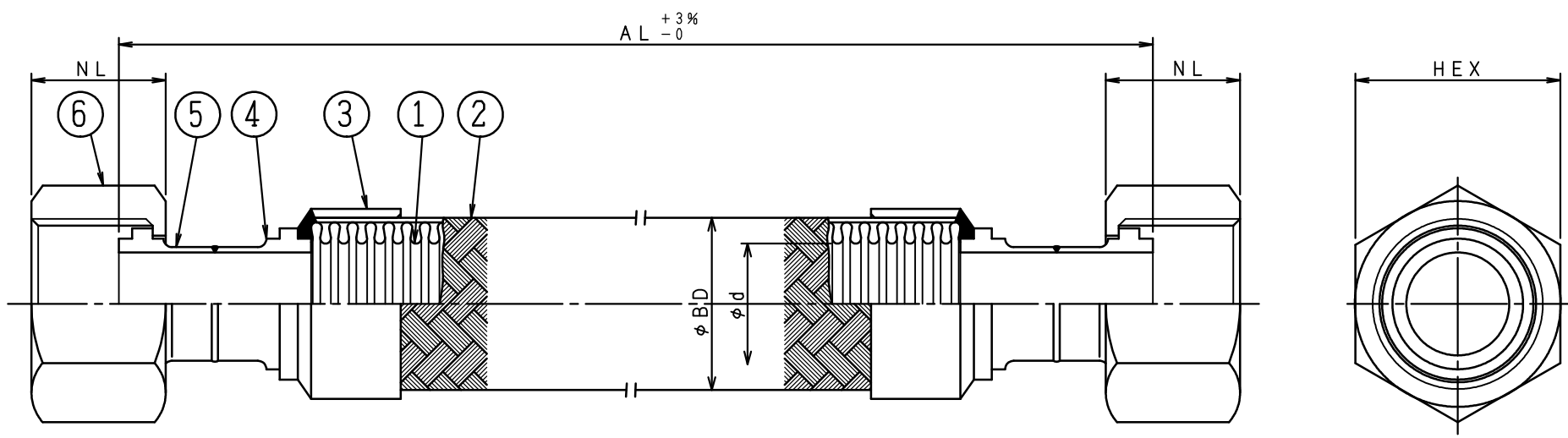


符号 NO.	年月日 DATE	理由 REASON	申請 FOR REVISION	訂正者 REVISED BY



サイズ	φ d	φ BD	NL	HEX	AL	数量
1S	27.0	38.5	30	46 (六角)		
1.25S	32.5	49.5	26	51 (六角)		
1.5S	41.0	57.5	30	60 (六角)		
2S	53.5	73.5	30	75 (六角)		
2.5S	67.0	89.0	30	91 (六角)		
3S	78.5	103.5	30	106 (六角)		

型式：SF-2400N

12	仕様 SPECIFICATIONS		注文番号 ORDER No	工事番号 JOB No
11	口径 NOMINAL DIAMETER	上記表 mm	御注文先 CUSTOMER	
10	製作長さ ASSEMBLY LENGTH	上記表 mm	数量 QUANTITY	
9	取付長さ FITTING LENGTH	mm	名称 NAME	サニタリーナット付
8	伸縮量 AXIAL MOVEMENT	mm	名称 NAME	フレキシブルチューブ
7	軸方向変位量 LATERAL MOVEMENT	mm	尺度 SCALE	Free
6	六角ナット	SUS304 2	流体 FLUID	
5	溶接式ライナー	SUS304 2	設計圧力 DESIGN PRESSURE	1.0 MPaG
4	継足金具	SUS304 2	設計温度 DESIGN TEMPERATURE	℃
3	ブレード押え	SUS304 2	常用圧力 SERVICE PRESSURE	MPaG
2	線ブレード	SUS304 1 1重	常用温度 SERVICE TEMPERATURE	℃
1	チューブ	SUS304 1 OS型	耐圧試験 WITHSTAND PRESSURE TEST	1.5 MPaG
符号 No	部品名称 PART NAME	材質 MATERIAL	数量 QUANTITY	備考 REMARKS
				耐圧試験 AIR PRESSURE TEST 1.1 MPaG

図番 DRAWING No 2020.10.16  
 SS-233838NS  
 検図 CHECKED BY 前河 MAEKAWA  
 製図 DRAWN BY 角谷 KADOTANI  
 設計 DESIGNED BY 善 Z e n

SYOEI SANGYO CO., LTD.

※1000L以上の長さの場合の全長の公差は-0、+5%以内とする。