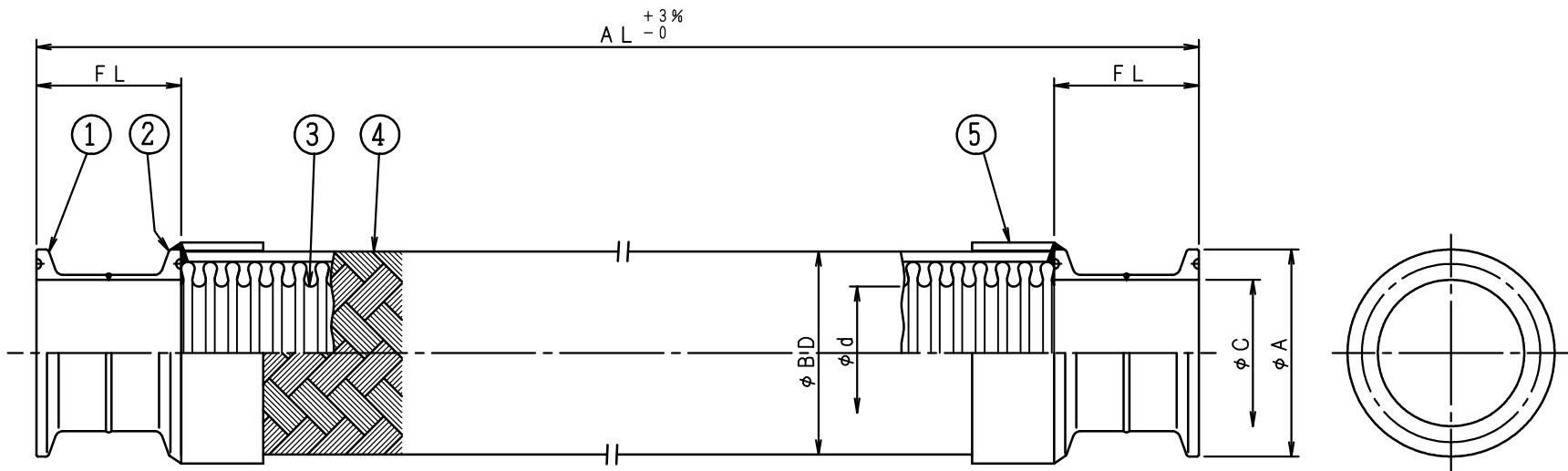


符号 NO.	年月日 DATE	理由 REASON	申請 FOR REVISION	訂正者 REVISED BY



ヘルールサイズ	フレキサイズ	φ d	φ BD	φ A	φ C	φ D	FL	AL	数量
1 S	25 A	27.0	38.5	50.5	23.0	25.4	43.0		
1.25 S	32 A	32.5	49.5	50.5	29.4	31.8	34.0		
1.5 S	40 A	41.0	57.5	50.5	35.7	38.1	43.0		
2 S	50 A	53.5	73.5	64.0	47.8	50.8	43.0		
2.5 S	65 A	67.0	89.0	77.5	59.5	63.5	43.0		
3 S	80 A	78.5	103.5	91.0	72.3	76.2	43.0		

型式：SF-2400F

12						仕様 SPECIFICATIONS	注文番号 ORDER No	工事番号 JOB No		
11						□ NOMINAL DIAMETER	上記表	mm		
10						製作長さ ASSEMBLY LENGTH	上記表	mm		
9						取付長さ SETTING LENGTH	上記表	mm		
8						伸縮量 AXIAL MOVEMENT	上記表	mm		
7						軸直角方向偏位量 LATERAL MOVEMENT	上記表	mm		
6						流体 FLUID	Free			
5	ブレード押え	SUS304	2			設計圧力 DESIGN PRESSURE	1.0 MPaG	図番 DRAWING No		
4	線ブレード	SUS304	1	1重		設計温度 DESIGN TEMPERATURE	℃	年月日 DATE		
3	オメガ型チューブ	SUS304	1	OS型		常用圧力 SERVICE PRESSURE	MPaG	2020.10.16		
2	継足し金具	SUS304	2			常用温度 SERVICE TEMPERATURE	℃	検図 CHECKED BY		
1	フェルール	SUS304	2	IDF		耐圧試験 WITHSTAND PRESSURE TEST	1.5 MPaG	製図 DRAWN BY		
符号 No	部品名称 PART NAME	材質 MATERIAL	数量 QUANTITY	備考 REMARKS	試験 TEST	空気圧試験 AIR PRESSURE TEST	1.1 MPaG	設計 DESIGNED BY		
								名称 NAME	SF-2400F フェルール付 オメガ型フレキシブルチューブ	
								前河 MAEKAWA	角谷 KADOTANI	善 Zen
								SYOEI SANGYO CO., LTD.		

※1000L以上の長さの場合の全長の公差は-0、+5%以内とする。