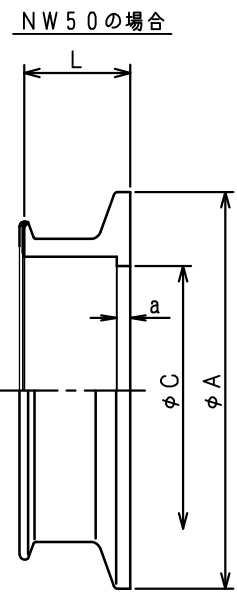
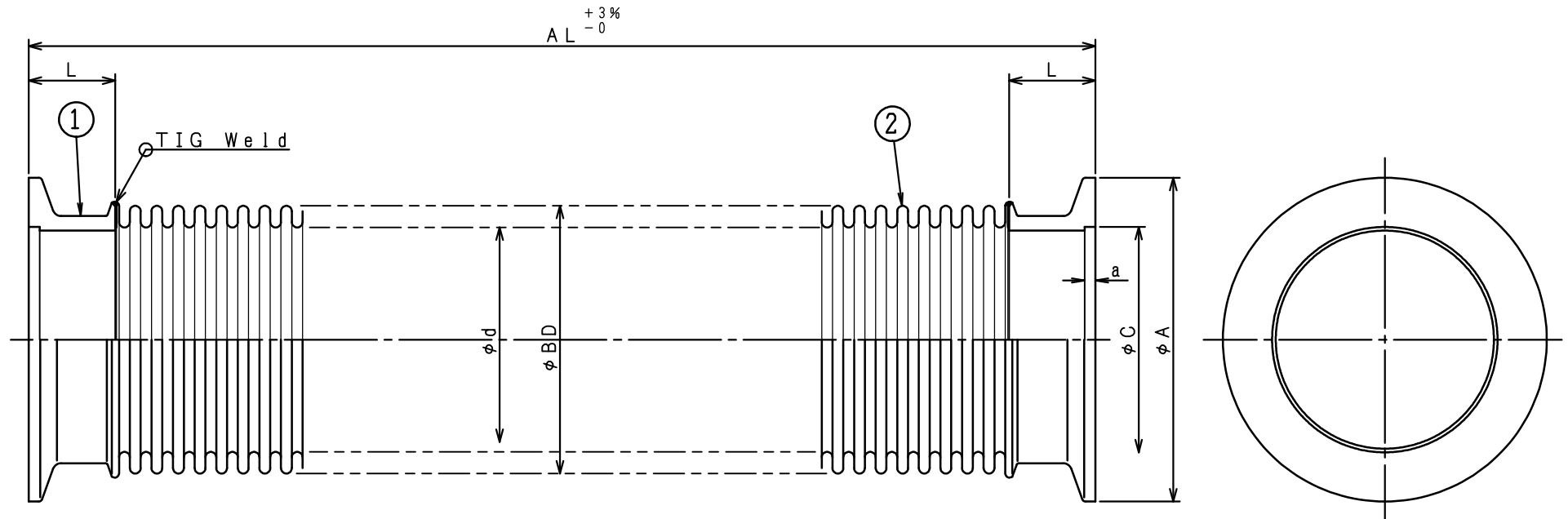


符号 NO.	年月日 DATE	理由 REASON FOR	申 REVISION	訂正者 REVISED BY



呼径	φd	φBD	φC	a	φA	L	AL	数量
NW10	10.5	15.0	12.2	2.5	30	20		
NW16	13.2	18.5	17.2	2.5	30	20		
NW25	25.0	34.0	26.2	2.5	40	20		
NW40	38.2	50.0	41.2	2.5	55	20		
NW50	53.5	67.5	52.2	2.5	75	20		

型式: SF-17500

12	仕 様		注文番号	工事番号
11	SPECIFICATIONS		ORDER No	JOB No
10	NOMINAL DIAMETER	上記表	御注文先	
9	ASSEMBLY LENGTH	上記表	CUSTOMER	
8	SETTLING LENGTH	上記表	数量 QUANTITY	
7	AXIAL MOVEMENT	上記表	名称	NW-KFフランジ付
6	LATERAL MOVEMENT	上記表	尺 度 SCALE	フレキシブルチューブ
5	FLUID	上記表	Free	
4	DESIGN PRESSURE	MPaG	図番 DRAWING No	年月日 DATE 2020.11.16
3	DESIGN TEMPERATURE	℃	検図 CHECKED BY	製図 DRAWN BY
2	SERVICE PRESSURE	MPaG	SF2-17500	前河 角谷 善 MAEKAWA KADOTANI Zen
1	SERVICE TEMPERATURE	℃		
符号 No	部 品 名 称	材 質	数量	備 考
	PART NAME	MATERIAL	QUANTITY	REMARKS
	NW-KFフランジ	SUS304	2	
	チューブ	SUS304	1	
				耐圧試験 0.3 MPaG
				気密試験 1x10 ⁻⁹ Torr·l/s

SYOEI SANGYO CO., LTD.