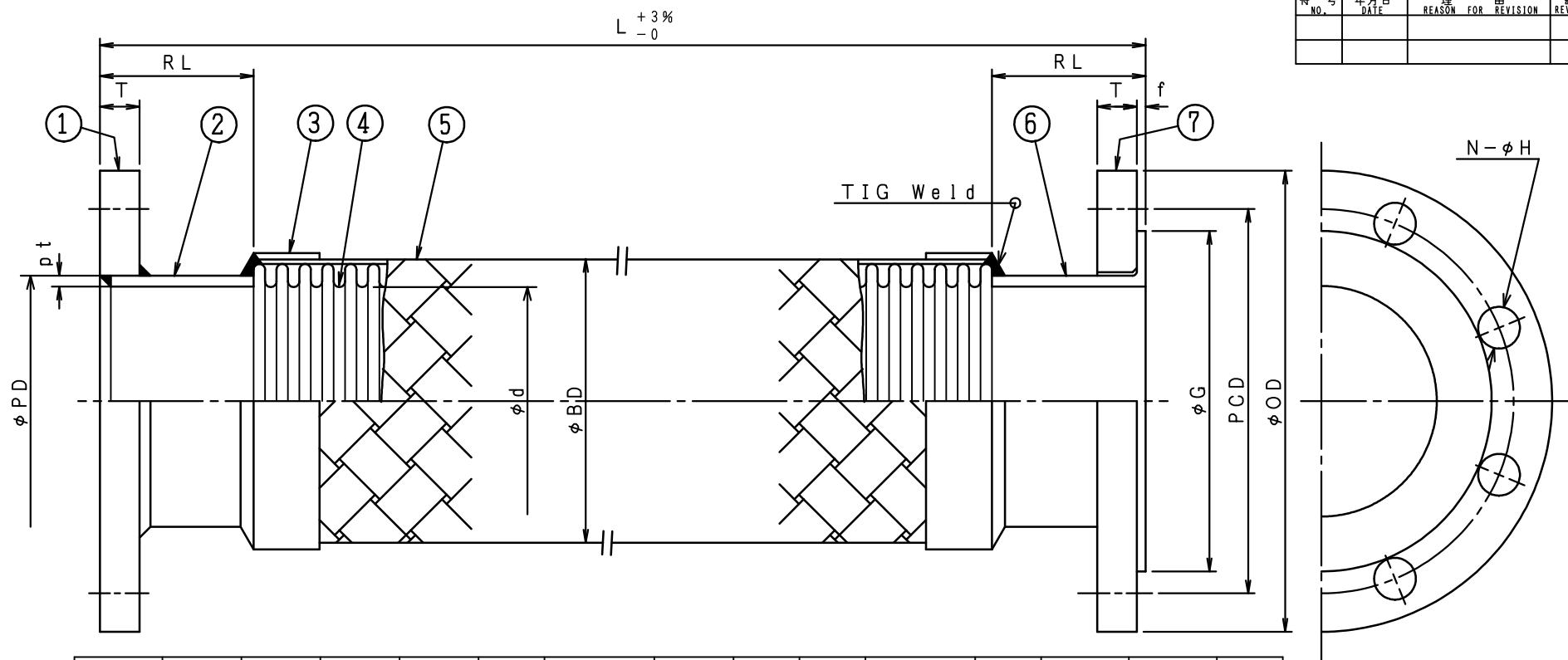


符号 No.	年月日 DATE	理由 REASON	申請申 REVISION	訂正者 REVISED BY



□ 径	φd	φBD	φOD	PCD	T	N-φH	φG	f	RL	φPD	pt	設計圧力	L	数量
100A	101.0	122.4	210	175	18	8-φ19	151	3.0	50	114.3	3.0	1.0MPa		
125A	123.8	148.0	250	210	20	8-φ23	182	3.4	50	139.8	3.5	1.0MPa		
150A	148.8	175.0	280	240	22	8-φ23	212	3.4	50	165.2	3.5	1.0MPa		
200A	194.6	226.5	330	290	22	12-φ23	262	4.0	65	216.3	4.0	0.7MPa		
250A	244.6	284.5	400	355	24	12-φ25	324	4.0	65	267.4	4.0	0.5MPa		
300A	294.4	336.5	445	400	24	16-φ25	370	4.5	65	318.5	4.5	0.4MPa		

型式：SF-12000B

12					仕様 SPECIFICATIONS	注文番号 ORDER No	工事番号 JOB No
11					□ NOMINAL DIAMETER	上記表	御注文先 CUSTOMER
10					製作長さ ASSEMBLY LENGTH	上記表	
9					取付長さ SETTING LENGTH	数量 QUANTITY	名称 NAME
8					伸縮量 AXIAL MOVEMENT	上記表	
7	ルーズフランジ	SUSF304	1	JIS10K-FF	軸方向変位量 LATERAL MOVEMENT	尺度 SCALE	SF-12000B ALLSUS304 10kF(R) Type フレキシブルチューブ
6	ラップジョイント	SUS304	1	SCH10	流体 FLUID	Free	
5	板ブレード	SUS304	1重		設計圧力 DESIGN PRESSURE	上記表 MPaG	図番 DRAWING No
4	チューブ	SUS304	1	S型	設計温度 DESIGN TEMPERATURE	℃	年月日 DATE
3	ブレード押えリング	SUS304	2		常用圧力 SERVICE PRESSURE	MPaG	検図 CHECKED BY
2	端管	SUS304	1	SCH10	常用温度 SERVICE TEMPERATURE	℃	製図 DRAWN BY
1	固定フランジ	SUSF304	1	JIS10K-FF	耐圧試験 WITHSTAND PRESSURE TEST	設計圧力x1.5 MPaG	設計 DESIGNED BY
符号 No	部品名称 PART NAME	材質 MATERIAL	数量 QUANTITY	備考 REMARKS	空気圧試験 AIR PRESSURE TEST	設計圧力x1.1 MPaG	

※1000L以上の長さの場合の全長の公差は-0、+5%以内とする。

SS-207171-3
前河 角谷 善
MAEKAWA KADOTANI Zen
SYOEI SANGYO CO., LTD.