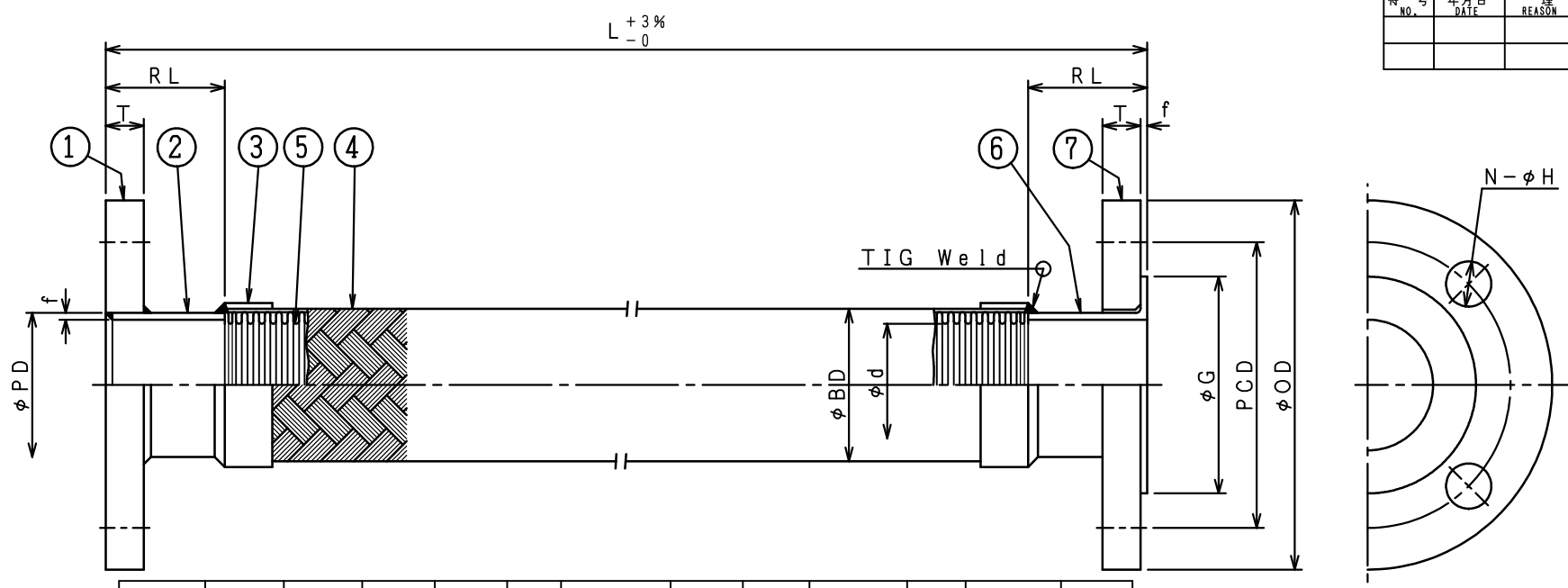


符号 No.	年月日 DATE	理由 REASON FOR	申請 REVISION	訂正者 REVISED BY



口径	φd	φBD	φOD	PCD	T	N-φH	φG	f	φPD	RL	L	数量
15A	13.2	20.4	95	70	12	4-φ15	51	2.1	21.7	30		
20A	19.2	27.1	100	75	14	4-φ15	56	2.1	27.2	30		
25A	25.0	34.5	125	90	14	4-φ19	67	2.8	34.0	50		
32A	32.3	43.5	135	100	16	4-φ19	76	2.8	42.7	50		
40A	38.5	49.5	140	105	16	4-φ19	81	2.8	48.6	50		
50A	51.5	64.0	155	120	16	4-φ19	96	2.8	60.5	50		
65A	63.5	79.0	175	140	18	4-φ19	116	3.0	76.3	50		
80A	74.0	92.5	185	150	18	8-φ19	126	3.0	89.1	50		
100A	98.5	120	210	175	18	8-φ19	151	3.0	114.3	50		
125A	123.8	148.5	250	210	20	8-φ23	182	3.4	139.8	50		
150A	148.8	175.5	280	280	22	8-φ23	212	3.4	165.2	50		

型式：SF-12000

12					仕様 SPECIFICATIONS	注文番号 ORDER No	工事番号 JOB No
11					口径 NOMINAL DIAMETER	上記表	mm
10					製作長さ ASSEMBLY LENGTH	上記表	mm
9					取付長さ SETTING LENGTH	数量 QUANTITY	mm
8					伸縮率 SPREAD RATIO	上記表	mm
7	ルーズフランジ	SUSF304	1	JIS10kF	旋回角方向偏位量 LATERAL MOVEMENT	名称 NAME	ALL SUS 10kF(R) Type
6	ラップジョイント	SUS304	1	sch10	流体 FLUID	尺度 SCALE	フレキシブルチューブ
5	チューブ	SUS304	1	SS型	流	Free	
4	線ブレード	SUS304	2	1重	設計圧力 DESIGN PRESSURE	図番 DRAWING No	年月日 DATE 2020.10.28
3	ブレード押えリング	SUS304	1		設計温度 DESIGN TEMPERATURE	検閲 CHECKED BY	前河 MAEKAWA
2	端管	SUS304	1	sch10	常用圧力 SERVICE PRESSURE	製図 DRAWN BY	角谷 KADOTANI
1	固定フランジ	SUSF304	1	JIS10kF	常用温度 SERVICE TEMPERATURE	設計 DESIGNED BY	善 Zen
符号 No	部品名称 PART NAME	材質 MATERIAL	数量 QUANTITY	備考 REMARKS	耐圧試験 WITHSTAND PRESSURE TEST	SS-207171	
					気密試験 AIR PRESSURE TEST		

※1000L以上の長さの場合の全長の公差は-0、+5%以内とする。

SYOEI SANGYO CO., LTD.