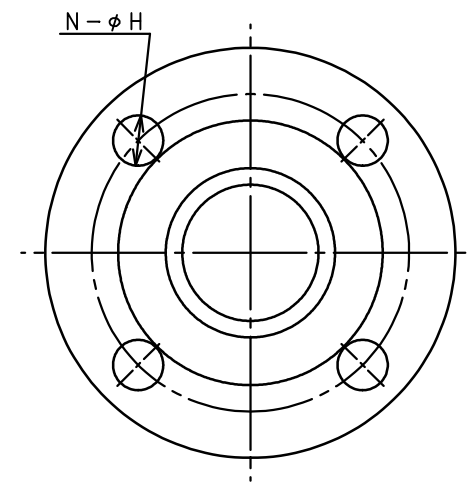
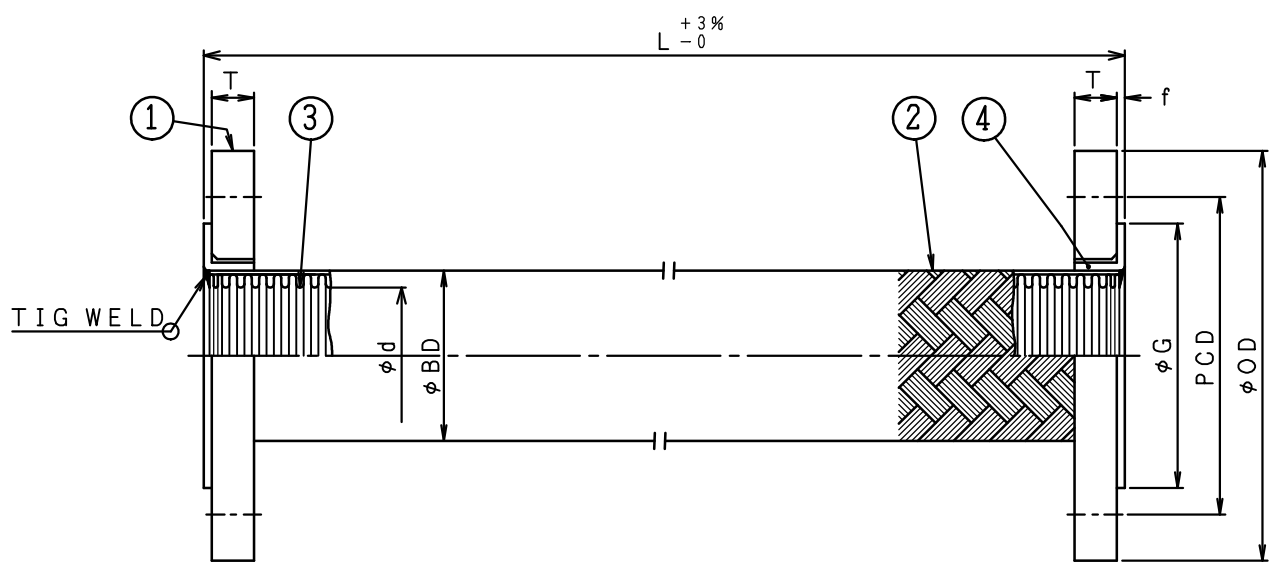


符号 No.	年月日 DATE	理由 REASON FOR	申請申 REVISION	訂正者 REVISED BY



口径	φd	φBD	φOD	PCD	T	N-φH	φG	f	L	数量
15A	13.2	20.4	95	70	12	4-φ15	51	2		
20A	19.2	27.1	100	75	14	4-φ15	56	2		
25A	25.0	34.5	125	90	14	4-φ19	67	2		
32A	32.3	43.5	135	100	16	4-φ19	76	3		
40A	38.5	49.5	140	105	16	4-φ19	81	3		
50A	51.5	64.0	155	120	16	4-φ19	96	3		
65A	63.5	79.0	175	140	18	4-φ19	116	3		
80A	74.0	92.5	185	150	18	8-φ19	126	3		
100A	98.5	120	210	175	18	8-φ19	151	3		

型式：SF-11000

仕 様 SPECIFICATIONS					注文番号 ORDER No	工事番号 JOB No
12						
11				口径 NOMINAL DIAMETER	上記表	mm
10				製作長さ ASSEMBLY LENGTH	上記表	mm
9				取付長さ SETTING LENGTH	数量	QUANTITY
8				伸縮 AXIAL MOVEMENT	上記表	mm
7				軸直角方向偏位量 LATERAL MOVEMENT	尺度	SCALE
6				流体 FLUID	Free	
5				設計圧力 DESIGN PRESSURE	MAX 1.0 MPaG	
4	コンセントリング	SUS304	2	設計温度 DESIGN TEMPERATURE		℃
3	チューブ	SUS304	1	常用圧力 SERVICE PRESSURE		MPaG
2	線プレート	SUS304	1重	常用温度 SERVICE TEMPERATURE		℃
1	ルーズフランジ	SUSF304	2	耐圧試験 WITHSTAND PRESSURE TEST	1.5 MPaG	
符号 No	部品名称 PART NAME	材質 MATERIAL	数量 QUANTITY	備考 REMARKS	気密試験 AIR PRESSURE TEST	1.1 MPaG

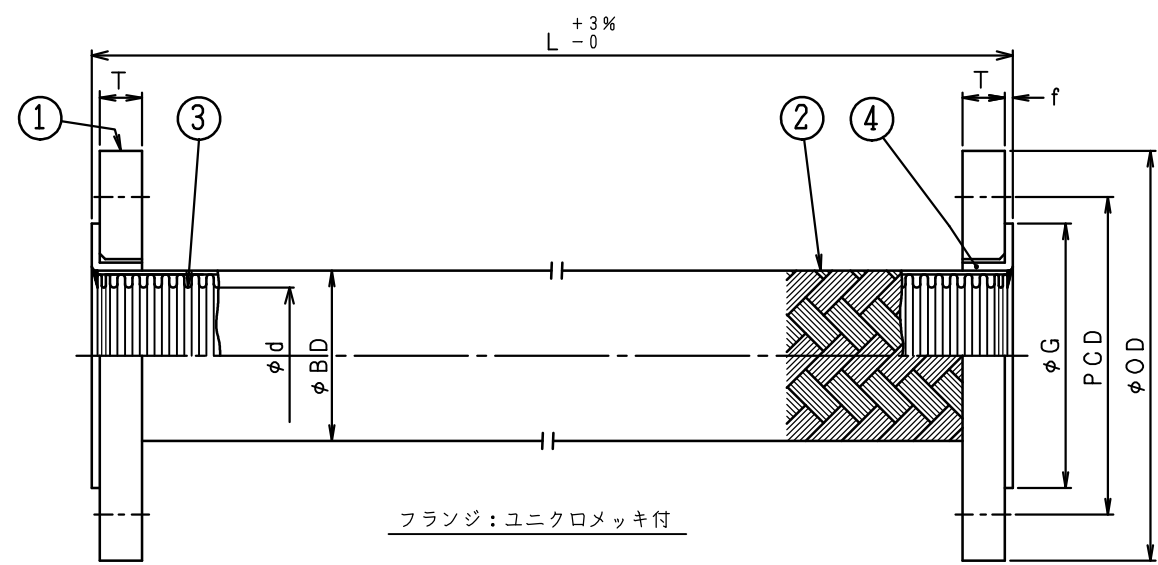
名称 NAME	SF-11000 (ALLSUS10kF)
名称 NAME	フレキシブルチューブ
図番 DRAWING No	2020.10.19
検図 CHECKED BY	前河 MAEKAWA
製図 DRAWN BY	角谷 KADOTANI
設計 DESIGNED BY	善 Zen

SS-205151R

SYOEI SANGYO CO., LTD.

※1000L以上の長さの場合の全長の公差は-0、+5%以内とする。

符号 No.	年月日 DATE	理由 REASON FOR	申請申 REVISION	訂正者 REVISED BY



□ 径	φ d	φ BD	φ OD	PCD	T	N-φ H	φ G	f	L	数量
15 A	13.2	20.4	95	70	12	4-φ15	51	2		
20 A	19.2	27.1	100	75	14	4-φ15	56	2		
25 A	25.0	34.5	125	90	14	4-φ19	67	2		
32 A	32.3	43.5	135	100	16	4-φ19	76	3		
40 A	38.5	49.5	140	105	16	4-φ19	81	3		
50 A	51.5	64.0	155	120	16	4-φ19	96	3		
65 A	63.5	79.0	175	140	18	4-φ19	116	3		
80 A	74.0	92.5	185	150	18	8-φ19	126	3		
100 A	98.5	120	210	175	18	8-φ19	151	3		

型式: SF-11000

12					仕様 SPECIFICATIONS	注文番号 ORDER No	工事番号 JOB No
11					□ NOMINAL DIAMETER	上記表	mm
10					製作長さ ASSEMBLY LENGTH	上記表	mm
9					取付長さ FITTING LENGTH	上記表	mm
8					伸縮 AXTIAL MOVEMENT	上記表	mm
7					軸直角方向偏位量 LATERAL MOVEMENT	上記表	mm
6					流体 FLUID	Free	
5					設計圧力 DESIGN PRESSURE	MAX 1.0 MPaG	
4	コンセントリング	SUS304	2		設計温度 DESIGN TEMPERATURE		℃
3	チューブ	SUS304	1	SS型	常用圧力 SERVICE PRESSURE		MPaG
2	線ブレード	SUS304	1	1重	常用温度 SERVICE TEMPERATURE		℃
1	ルーズフランジ	SS400+Zn/CM1	2	JIS10K-FF	耐圧試験 WITHSTAND PRESSURE TEST	1.5 MPaG	
符号 No	部品名称 PART NAME	材質 MATERIAL	数量 QUANTITY	備考 REMARKS	気密試験 AIR PRESSURE TEST	1.1 MPaG	

御注文先 CUSTOMER	名称 NAME	接液部 SUS304・鉄10kF付
数量 QUANTITY		フレキシブルチューブ
尺度 SCALE		Free
図番 DRAWING No	年月日 DATE	2020.10.19
検図 CHECKED BY	製図 DRAWN BY	設計 DESIGNED BY
SS-305151	前河 MAEKAWA	角谷 KADOTANI
		善 Zen
SYOEI SANGYO CO., LTD.		

※1000L以上の長さの場合の全長の公差は-0、+5%以内とする。