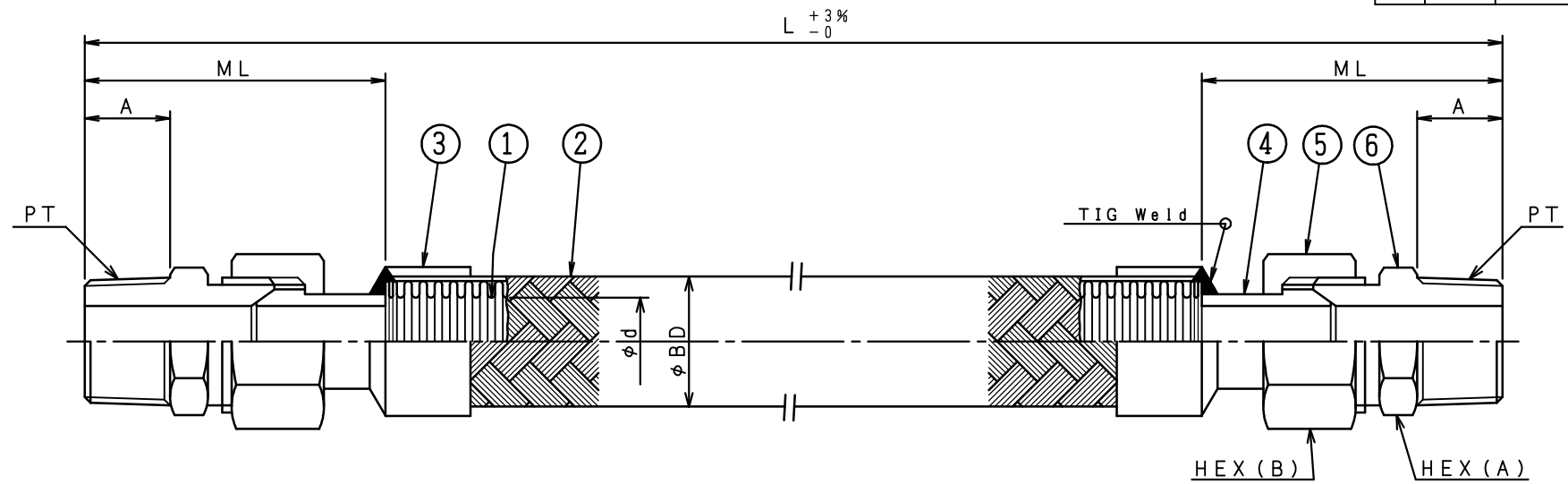


符号 No.	年月日 DATE	理由 REASON FOR	申 由 REVISION	訂正者 REVISED BY



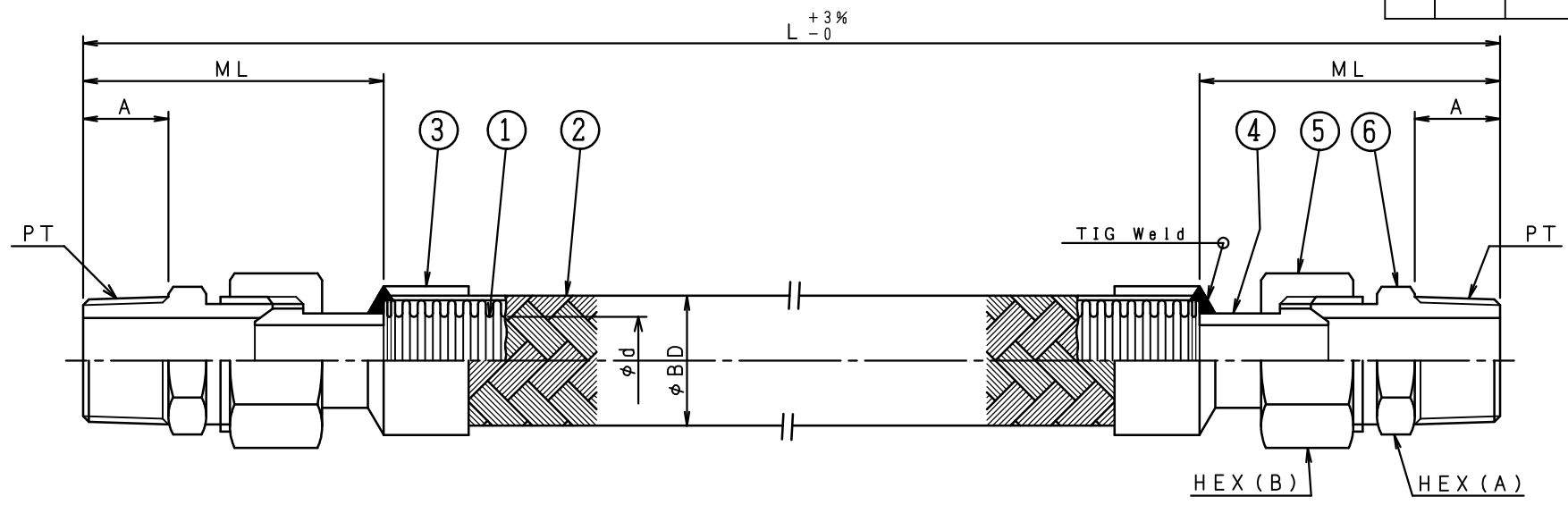
□ 径	φ d	φ BD	PT	A	ML	HEX (B)	HEX (A)	L	数量
6 A	7.6	12.5	R1/8B	11	44	17 (六角)	14 (六角)		
8 A	7.6	12.5	R1/4B	12	45	17 (六角)	14 (六角)		
10 A	10.5	16.5	R3/8B	13	48	21 (六角)	17 (六角)		
15 A	13.2	20.4	R1/2B	16	58	26 (六角)	22 (六角)		
20 A	19.2	27.1	R3/4B	18	62	32 (六角)	27 (六角)		
25 A	25.0	34.5	R 1B	20	72	38 (六角)	35 (六角)		
32 A	32.3	43.5	R 1-1/4B	22	78	50 (六角)	46 (六角)		
40 A	38.5	49.5	R 1-1/2B	23	83	55 (六角)	50 (六角)		
50 A	51.5	64.0	R 2B	25	97	70 (六角)	65 (六角)		
65 A	63.5	79.0	R 2-1/2B	33	122	85 (六角)	79 (六角)		

型式：SY-5000MM

12					仕様 SPECIFICATIONS	注文番号 ORDER No	工事番号 JOB No	
11					□ NOMINAL DIAMETER	上記表	mm	
10					製 作 長 さ ASSEMBLY LENGTH	上記表	mm	
9					取 付 長 さ SETTING LENGTH	数量 QUANTITY	mm	
8					伸 縮 量 AXIAL MOVEMENT	上記表	mm	
7					軸 直 角 方 向 偏 位 量 LATERAL MOVEMENT	名称 NAME	SY-5000MM SUS SNM フレキシブルチューブ	
6	オスアダプター	SUS304	2		流 体 FLUID	Free	mm	
5	袋 ナ ッ ト	SUS304	2		設 計 圧 力 DESIGN PRESSURE	1.0 MPaG	図 番 DRAWING No	
4	ス リ ー プ	SUS304	2		設 計 温 度 DESIGN TEMPERATURE	MAX 450 ℃	年月日 DATE	
3	ブレード押えリング	SUS304	2		常 用 圧 力 SERVICE PRESSURE	MPaG	2020.10.15	
2	線 ブ レ ー ド	SUS304	1	1重	常 用 温 度 SERVICE TEMPERATURE	℃	検図 CHECKED BY	
1	チ ュ ー ブ	SUS304	1	SS型	耐 圧 試 験 WITHSTAND PRESSURE TEST	1.5 MPaG	製図 DRAWN BY	
符号 No	部 品 名 称 PART NAME	材 質 MATERIAL	数 量 QUANTITY	備 考 REMARKS	耐 気 密 試 験 AIR PRESSURE TEST	1.1 MPaG	設計 DESIGNED BY	
							前河 角谷 善 MAEKAWA KADOTANI Zen	
							SYOEI SANGYO CO., LTD.	

※1000L以上の長さの場合の全長の公差は-0、+5%以内とする。

符号 No.	年月日 DATE	理由 REASON FOR	申請申 REVISION	訂正者 REVISED BY



□ 径	φ d	φ BD	PT	A	ML	HEX (B)	HEX (A)	L	数量
8 A	7.6	12.5	R1/4B	12	45	17 (六角)	14 (六角)		
10 A	10.0	16.5	R3/8B	13	48	21 (六角)	17 (六角)		
15 A	13.2	20.4	R1/2B	16	58	26 (六角)	22 (六角)		
20 A	19.2	27.1	R3/4B	19	62	32 (六角)	27 (六角)		
25 A	25.0	34.5	R 1B	20	72	38 (六角)	35 (六角)		
32 A	32.3	43.5	R 1-1/4B	23	78	50 (六角)	46 (六角)		
40 A	38.5	49.5	R 1-1/2B	24	83	55 (六角)	50 (六角)		
50 A	51.5	64.0	R 2B	28	97	70 (六角)	65 (六角)		
65 A	63.5	79.0	R 2-1/2B	33	122	85 (六角)	80 (六角)		

型式: SY-5000MM

仕 様 SPECIFICATIONS					注文番号 ORDER No	工事番号 JOB No
12						
11				□ NOMINAL DIAMETER	上記表	mm
10				製作長さ ASSEMBLY LENGTH	上記表	mm
9				取付長さ SETTING LENGTH	上記表	mm
8				伸縮量 AXIAL MOVEMENT	上記表	mm
7				船直角方向偏位量 LATERAL MOVEMENT	上記表	mm
6	オスアダプター	SS400	2	ユニクロメッキ付	名称	SY-5000MM 鉄SNM
5	袋 ナ ッ ト	SS400	2	ユニクロメッキ付	数量 QUANTITY	フレキシブルチューブ
4	ス リ ー プ	SS400	2	ユニクロメッキ付	流 体	Free
3	ブ レ ー ド 押 え	SUS304	2		設計圧力 DESIGN PRESSURE	1.0 MPaG
2	線 ブ レ ー ド	SUS304	1	1重	設計温度 DESIGN TEMPERATURE	℃
1	チ ュ ー ブ	SUS304	1		常用圧力 SERVICE PRESSURE	MPaG
符号 No	部 品 名 称 PART NAME	材 質 MATERIAL	数 量 QUANTITY	備 考 REMARKS	図 番 DRAWING No	2020.10.15
					SS-002121	前河 角谷 善 MAEKAWA KADOTANI Zen
					WITHSTAND PRESSURE TEST	1.5 MPaG
					AIR PRESSURE TEST	1.1 MPaG

※1000L以上の長さの場合の全長の公差は-0、+5%以内とする。

SYOEI SANGYO CO., LTD.