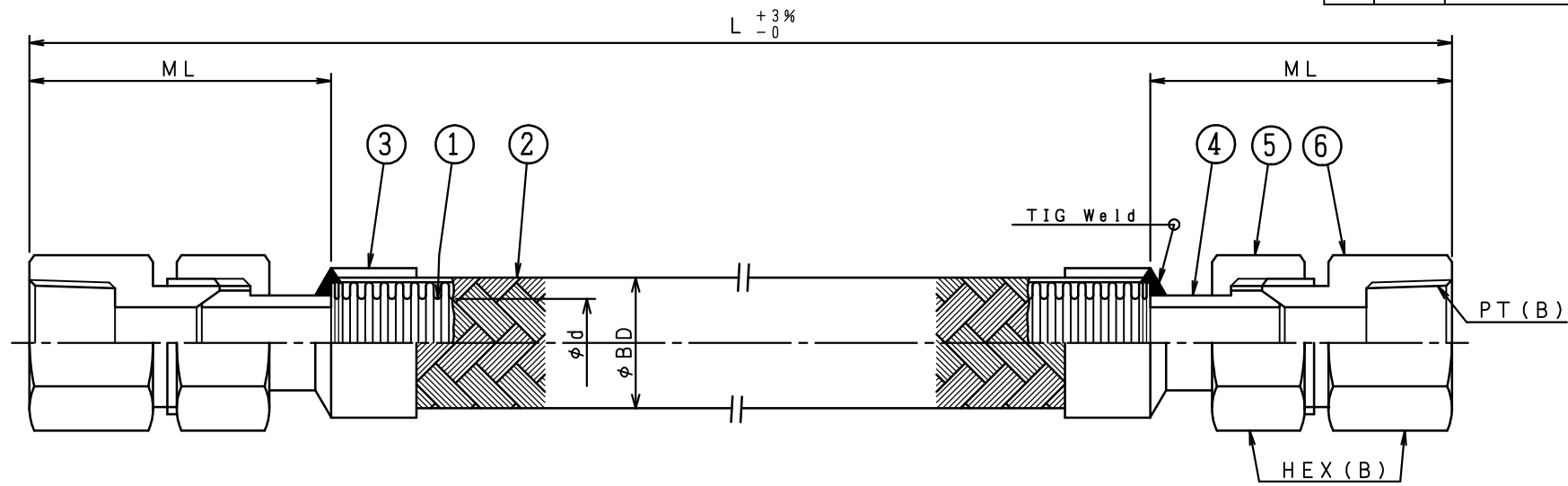


符号 No.	年月日 DATE	理由 REASON FOR	申請申 REVISION	訂正者 REVISED BY



□ 径	φd	φBD	PT (B)	ML	HEX (B)	L	数量
6 A	7.6	12.5	Rc 1/8 B	44	17 (六角)		
8 A	7.6	12.5	Rc 1/4 B	45	17 (六角)		
10 A	10.0	16.5	Rc 3/8 B	48	21 (六角)		
15 A	13.2	20.4	Rc 1/2 B	58	26 (六角)		
20 A	19.2	27.1	Rc 3/4 B	62	32 (六角)		
25 A	25.0	34.5	Rc 1 B	72	38 (六角)		
32 A	32.3	43.5	Rc 1-1/4 B	78	50 (六角)		
40 A	38.5	49.5	Rc 1-1/2 B	83	55 (六角)		
50 A	51.5	64.0	Rc 2 B	97	70 (六角)		
65 A	63.5	79.0	Rc 2-1/2 B	122	85 (六角)		

型式: SY-5000FF

12	仕 様 SPECIFICATIONS		注文番号 ORDER No	工事番号 JOB No
11	□ NOMINAL DIAMETER	上記表	mm	御注文先 CUSTOMER
10	製作長さ ASSEMBLY LENGTH	上記表	mm	数量 QUANTITY
9	取付長さ FITTING LENGTH	上記表	mm	名称 NAME SY-5000FF SUS SNF
8	伸縮量 AXIAL MOVEMENT	上記表	mm	
7	鉛直方向偏位量 LATERAL MOVEMENT	上記表	mm	尺度 SCALE フレキシブルチューブ
6	メスアダプター	SUS304	2	流体 FLUID
5	袋ナット	SUS304	2	設計圧力 DESIGN PRESSURE 1.0 MPaG
4	スリーブ	SUS304	2	設計温度 DESIGN TEMPERATURE MAX 450 ℃
3	ブレード押えリング	SUS304	2	常用圧力 SERVICE PRESSURE MPaG
2	線ブレード	SUS304	1	1重
1	チューブ	SUS304	1	SS型
符号 No	部品名称 PART NAME	材質 MATERIAL	数量 QUANTITY	備考 REMARKS
				耐圧試験 WITHSTAND PRESSURE TEST 1.5 MPaG
				気密試験 AIR PRESSURE TEST 1.1 MPaG

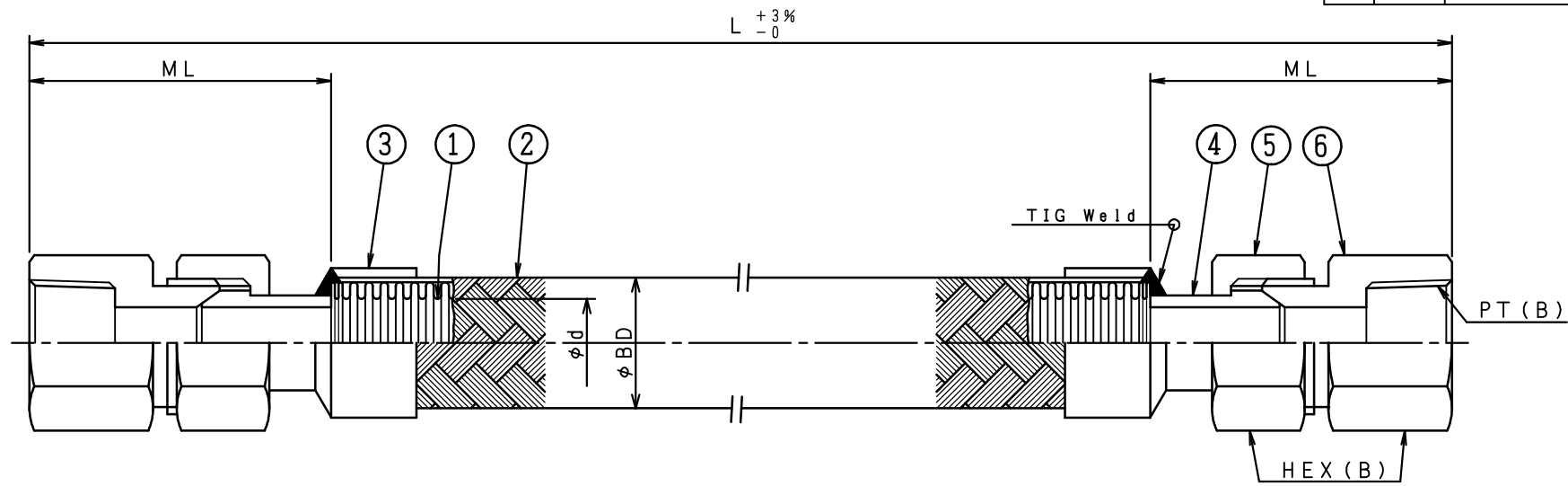
※1000L以上の長さの場合の全長の公差は-0、+5%以内とする。

図番 DRAWING No SS-202222

年月日 DATE 2020.10.15  
 検図 CHECKED BY 前河 MAEKAWA  
 製図 DRAWN BY 角谷 KADOTANI  
 設計 DESIGNED BY 善 Zen

SYOEI SANGYO CO., LTD.

符号 No.	年月日 DATE	理由 REASON	申請者 FOR REVISION	訂正者 REVISED BY



口径	φd	φBD	PT(B)	ML	HEX(B)	L	数量
8A	7.6	12.5	Rc 1/4B	45	17 (六角)		
10A	10.0	16.5	Rc 3/8B	48	21 (六角)		
15A	13.2	20.4	Rc 1/2B	58	26 (六角)		
20A	19.2	27.1	Rc 3/4B	62	32 (六角)		
25A	25.0	34.5	Rc 1B	72	38 (六角)		
32A	32.3	43.5	Rc 1-1/4B	78	50 (六角)		
40A	38.5	49.5	Rc 1-1/2B	83	55 (六角)		
50A	51.5	64.0	Rc 2B	97	70 (六角)		
65A	63.5	79.0	Rc 2-1/2B	122	85 (六角)		

型式: SY-5000FF

仕 様 規 格 SPECIFICATIONS					注文番号 ORDER No	工事番号 JOB No
12						
11						
10						
9						
8						
7						
6	メスアダプター	SS400	2	ユニクロメッキ付		
5	袋ナット	SS400	2	ユニクロメッキ付		
4	スリーブ	SS400	2	ユニクロメッキ付		
3	ブレード押えリング	SUS304	2			
2	線ブレード	SUS304	1	1重		
1	チューブ	SUS304	1	SS型		
符号 No	部 品 名 称 PART NAME	材 質 MATERIAL	数 量 QUANTITY	備 考 REMARKS	設計 圧力 DESIGN PRESSURE	年 月 日 DATE
					1.0 MPaG	2020.10.15
					設計 温度 DESIGN TEMPERATURE	検 査 者 CHECKED BY
					℃	製 図 者 DRAWN BY
					常用 圧力 SERVICE PRESSURE	設 計 者 DESIGNED BY
					MPaG	前 河 MAEKAWA
					常用 温度 SERVICE TEMPERATURE	角 谷 KADOTANI
					℃	善 Zen
					耐 生 試 験 WITHSTAND PRESSURE TEST	
					1.5 MPaG	
					気 密 試 験 AIR PRESSURE TEST	
					1.1 MPaG	

※1000L以上の長さの場合の全長の公差は-0、+5%以内とする。

SYOEI SANGYO CO., LTD.