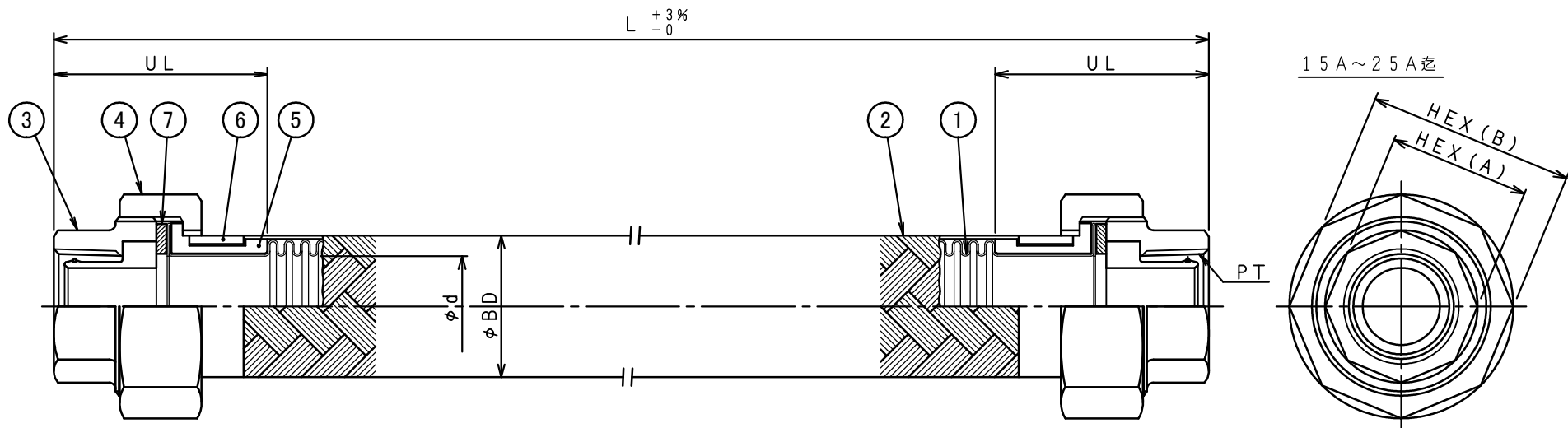
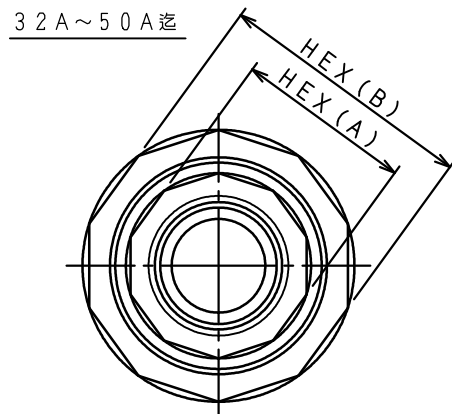


符号 No.	年月日 DATE	理由 REASON	申請 FOR REVISION	訂正者 REVISED BY



口径	φd	φBD	PT	UL	HEX(A)	HEX(B)	L	数量
15A	19.0	26.7	Rc 1/2B	42	27 (八角)	42 (八角)		
20A	24.1	33.5	Rc 3/4B	47	33 (八角)	49 (八角)		
25A	30.5	40.5	Rc 1B	52	41 (八角)	59 (八角)		
32A	38.7	49.6	Rc 1-1/4B	55	50 (十角)	69 (十角)		
40A	44.9	55.6	Rc 1-1/2B	59	56 (十角)	78 (十角)		
50A	56.4	68.1	Rc 2B	65	69 (十角)	93 (十角)		

製品長さは各サイズとも200, 300, 400, 500 Lと成ります



型式: SY-2100

仕様 SPECIFICATIONS					注文番号 ORDER No.	工事番号 JOB No.	
12				口径 NOMINAL DIAMETER	上記表	mm	
11				製作長さ ASSEMBLY LENGTH	上記表	mm	
10				取付長さ SETTING LENGTH	上記表	mm	
9				伸縮 LATERAL MOVEMENT	上記表	mm	
8				伸縮 AXIAL MOVEMENT	上記表	mm	
7	ユニオンバックシ	S B R	2	輸送方向偏位置 LATERAL MOVEMENT	上記表	mm	
6	プレスカバー	SUS304	2	流体 FLUID	給水(上水, 中水)	Free	
5	US金具	SS400+Zn/CM1	2	設計圧力 DESIGN PRESSURE	1.0	MPaG	
4	ユニオンナット	F C M B	2	設計温度 DESIGN TEMPERATURE	40	℃	
3	コア付ユニオンネジ	F C M B	2	常用圧力 SERVICE PRESSURE		MPaG	
2	線プレート	SUS304	1重	常用温度 SERVICE TEMPERATURE		℃	
1	チューブ	SUS304	1	耐生試験 WITHSTAND PRESSURE TEST	1.5	MPaG	
符号 No.	部品名称 PART NAME	材質 MATERIAL	数量 QUANTITY	備考 REMARKS	気密試験 AIR PRESSURE TEST	1.1 MPaG	
					図番 DRAWING No.	2020.10.14	
					検図 CHECKED BY	前河	角谷
					製造 DRAWN BY	MAEKAWA	KADOTANI
					設計 DESIGNED BY	善	Zen
					SS-000909		
					SYOEI SANGYO CO., LTD.		

※1000L以上の長さの場合の全長の公差は-0、+5%以内とする。