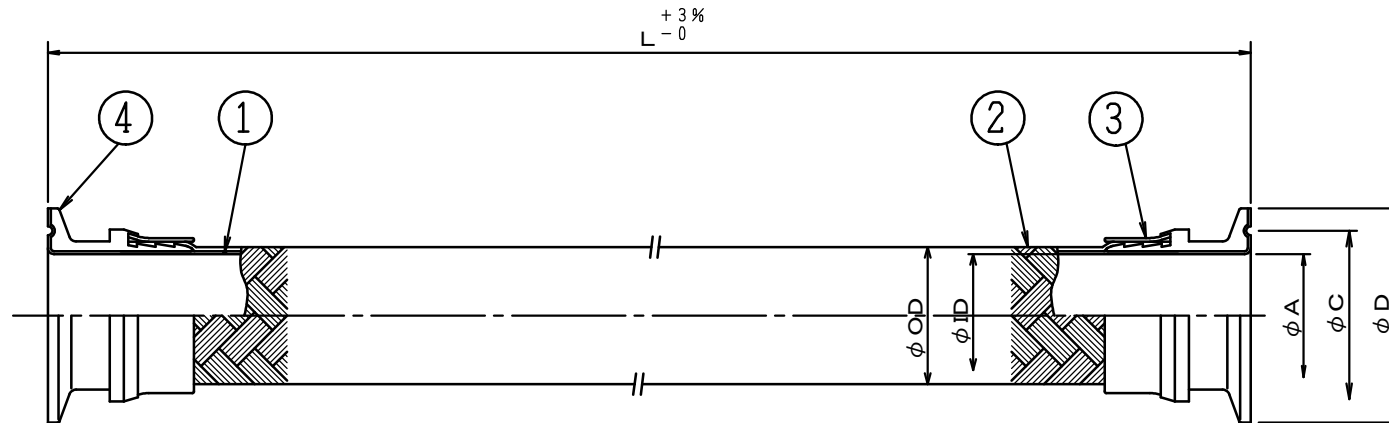
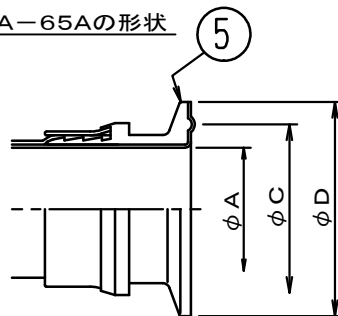


符号 NO.	年月日 DATE	理由 REASON FOR REVISION	訂正者 REVISED BY



口径	φ ID	φ OD	フェルール継手	φ A	φ C	φ D	L	数量
15A	16	19	ガス管規格-10A	14	27.5	34		
20A	19	22	ガス管規格-15A	17.5	27.5	34		
25A	23	26	IDF-1.0S	23	43.5	50.5		
32A	27	32	IDF-1.25S	28	43.5	50.5		
32A	33	37.6	IDF-1.5S	33	43.5	50.5		
50A	49	54.6	IDF-2.0S	48	56.5	64		
65A	62	68	IDF-2.5S	61	70.5	77.5		

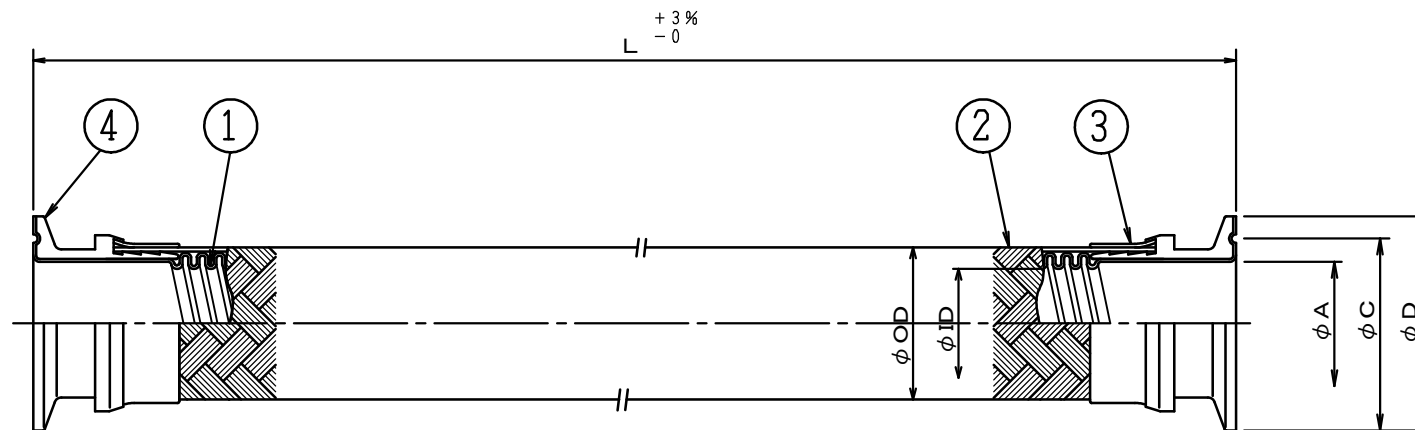
50A-65Aの形状



仕様 SPECIFICATIONS					注文番号 ORDER No	工事番号 JOB No
12				口径 NOMINAL DIAMETER	上記表	mm
11				製作長さ ASSEMBLY LENGTH	上記表	mm
10				取付長さ SETTING LENGTH	上記表	mm
9				軸移動 AXIAL MOVEMENT	上記表	mm
8				軸直角方向偏位量 LATERAL MOVEMENT	上記表	mm
7				流体 FLUID	上記表	Free
6				設計圧力 DESIGN PRESSURE	上記表	MPaG
5	凸状フェルール継手	SUS316L	2	設計温度 DESIGN TEMPERATURE	上記表	°C
4	凹状フェルール継手	SUS316L	2	常用圧力 SERVICE PRESSURE	上記表	MPaG
3	プレスカバー	SUS304	2	常用温度 SERVICE TEMPERATURE	上記表	°C
2	線ブレード	SUS304	1	耐圧試験 WITHSTAND PRESSURE TEST	上記表	MPaG
1	ストレートホース	P T F E	1	気密試験 AIR PRESSURE TEST	上記表	MPaG
符号 No	部品名称 PART NAME	材質 MATERIAL	数量 Q'TY	備考 REMARKS	図番 DRAWING No	
					ST-R500S-3535	
					検図 CHECKED BY	製図 DRAWN BY
					善 Zen	角谷 KADOTANI
					善 Zen	
					SYOEI SANGYO CO., LTD.	

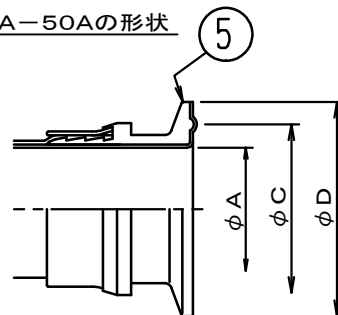
※1000L以上の長さの場合の全長の公差は-0、+5%以内とする。

符号 NO.	年月日 DATE	理由 REASON FOR REVISION	訂正者 REVISED BY



口径	φID	φOD	フェルール継手	φA	φC	φD	L	数量
10A	11	20	ガス管規格-10A	14	27.5	34		
15A	14	22	ガス管規格-15A	17.5	27.5	34		
20A	19	27	IDF-1.0S	23	43.5	50.5		
20A	19	32	IDF-1.25S	28	43.5	50.5		
25A	25	37.6	IDF-1.5S	33	43.5	50.5		
40A	38	54.6	IDF-2.0S	48	56.5	64		
50A	50	68	IDF-2.5S	61	70.5	77.5		

40A-50Aの形状



仕様 SPECIFICATIONS					注文番号 ORDER No	工事番号 JOB No	
12							
11	口径 NOMINAL DIAMETER			上記表	mm	御注文先 CUSTOMER	
10	製作長さ ASSEMBLY LENGTH			上記表	mm	数量 QUANTITY	
9	取付長さ SETTING LENGTH			mm	上記表	名称 NAME	
8	軸移動 AXIAL MOVEMENT			mm	尺度 SCALE		
7	軸直角方向偏位量 LATERAL MOVEMENT			mm	Free	R500-C フェルール付 テフロンコーティングホース	
6	流体 FLUID				図番 DRAWING No	2021.09.08	
5	凸状フェルール継手 SUS316L	2		設計圧力 DESIGN PRESSURE	MPaG	年月日 DATE	
4	凹状フェルール継手 SUS316L	2		設計温度 DESIGN TEMPERATURE	°C	検図 CHECKED BY	
3	プレスカバー SUS304	2		常用圧力 SERVICE PRESSURE	MPaG	製図 DRAWN BY	
2	線プレート SUS304	1		常用温度 SERVICE TEMPERATURE	°C	設計 DESIGNED BY	
1	ストレートホース PTFE	1		耐圧試験 WITHSTAND PRESSURE TEST	MPaG	善 Zen	
符号 No	部品名称 PART NAME	材質 MATERIAL	数量 Q'TY	備考 REMARKS	気密試験 AIR PRESSURE TEST	MPaG	善 Zen

※1000L以上の長さの場合の全長の公差は-0、+5%以内とする。

ST-R500C-3535

SYOEI SANGYO CO., LTD.