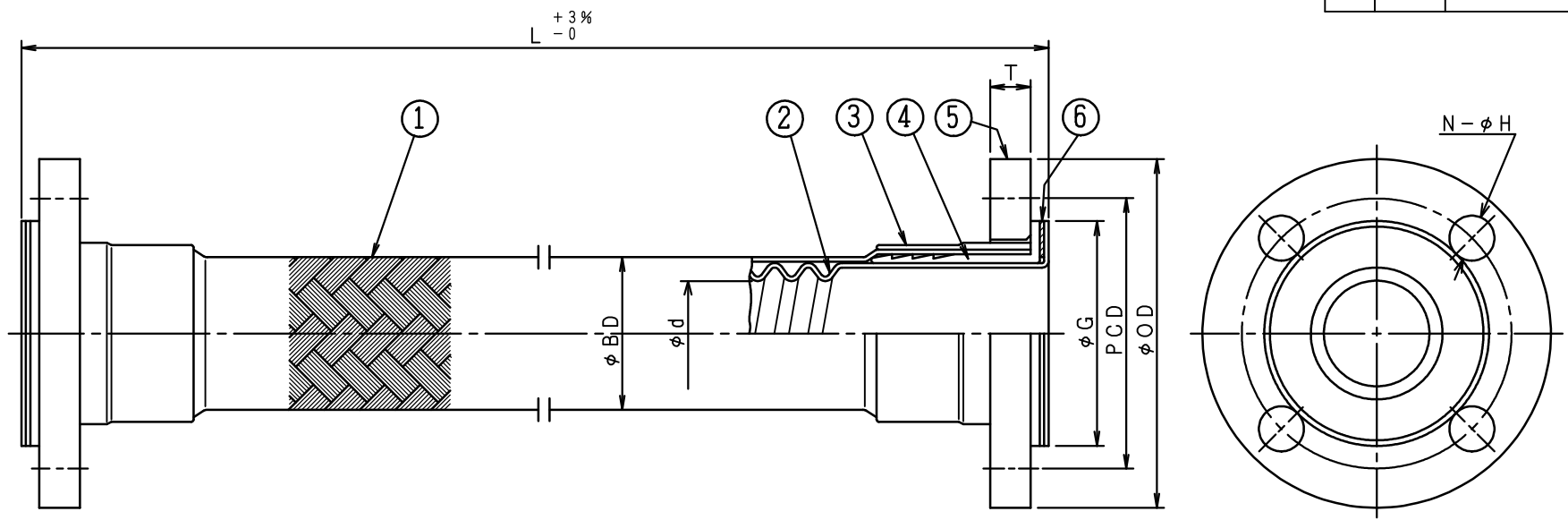


符号 NO.	年月日 DATE	理由 REASON	申 由 FOR REVISION	訂正者 REVISED BY



(常温時)

形式No	口径	φd	φBD	最高使用圧力	最小曲げ半径	φOD	PCD	φG	T	N-φH	L	数量
R221-08	15A	13.0	19.0	0.98MPa	51	95	70	51	12	4-φ15		
R221-12	20A	19.3	27.0	0.98MPa	70	100	75	56	14	4-φ15		
R221-16	25A	25.0	35.6	0.98MPa	102	125	90	67	14	4-φ19		
R250-20	32A	30.0	43.4	0.98MPa	100	135	100	76	16	4-φ19		
R221-24	40A	38.8	51.4	0.98MPa	153	140	105	81	16	4-φ19		
R221-32	50A	50.0	63.0	0.98MPa	191	155	120	96	16	4-φ19		
R250-40	65A	65.0	82.0	0.98MPa	300	175	140	116	18	4-φ19		
R250-48	80A	75.0	95.0	0.98MPa	400	185	150	126	18	8-φ19		
R250-64	100A	86	108	0.98MPa	500	210	175	151	18	8-φ19		

型式：R221・R250

12						仕様 SPECIFICATIONS	注文番号 ORDER No	工事番号 JOB No
11						口径 NOMINAL DIAMETER	上記表	mm
10						製作長さ ASSEMBLY LENGTH	上記表	mm
9						取付長さ SETTLING LENGTH	数量	QUANTITY
8						伸縮量 AXIAL MOVEMENT	上記表	mm
7						軸直角方向偏位量 LATERAL MOVEMENT	尺度	SCALE
6	バックアップパッキン	V/#6500	2	2t		流体	Free	名称 NAME
5	フランジ	SUSF304	2	JIS10KF		設計圧力 DESIGN PRESSURE	MPaG	図番 DRAWING No
4	タケノコラップ	SUS304	2			設計温度 DESIGN TEMPERATURE	℃	年月日 DATE
3	プレスカバー	SUS304	2			常用圧力 SERVICE PRESSURE	MPaG	2021. 6. 23
2	プライヤブルホース	PTFE	1			常用温度 SERVICE TEMPERATURE	℃	検図 CHECKED BY
1	線ブレード	SUS304	1			水圧試験 WATER PRESSURE TEST	最大使用圧力 x 1.5 MPaG	製図 DRAWN BY
符号 No	部品名称 PART NAME	材質 MATERIAL	数量 QUANTITY	備考 REMARKS	考 考	気圧試験 AIR PRESSURE TEST	MPaG	設計 DESIGNED BY

ST-R221-5151  
前河 角谷 善  
MAEKAWA KADOTANI Zen

SYOEI SANGYO CO., LTD.

※1000L以上の長さの場合の全長の公差は-0、+5%以内とする。