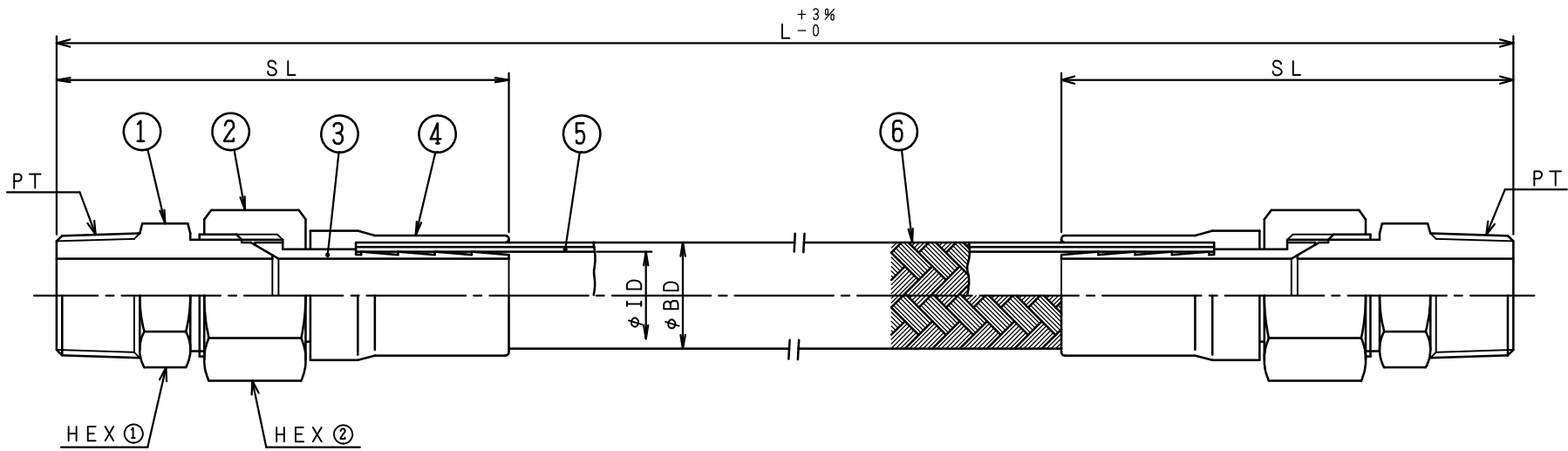


符号 No.	年月日 DATE	理由 REASON	申請者 FOR	訂正者 REVISED BY



形式 No.	口径	テフロンチューブ寸法		耐圧力 (常温時)		最小 曲半径	金 具 寸 法				長さ L	数量 個
		φ ID	φ BD	使用圧力 (MPa)	破壊圧力 (MPa)		PT	HEX ①	HEX ②	SL		
R155-5	8A	6.3	10.5	31.8	115.0	130	R 1/4 B	14	17	68		
R155-6	10A	7.9	12.3	26.9	107.8	135	R 3/8 B	19	21	72		
R155-10	15A	12.7	18.4	24.5	98.0	225	R 1/2 B	22	30	83		
R155-12	20A	15.8	21.7	22.0	88.2	270	R 3/4 B	27	35	92		
R155-16	25A	22.2	28.1	17.1	68.6	350	R 1 B	35	46	116		

型式 : R155

12						仕様 SPECIFICATIONS	注文番号 ORDER No	工事番号 JOB No
11						口径 NOMINAL DIAMETER	上記表	mm
10						製作長さ ASSEMBLY LENGTH	上記表	mm
9						取付長さ SETTING LENGTH	数量 QUANTITY	mm
8						伸縮 AXIAL MOVEMENT	上記表	mm
7						軸直角方向偏位量 LATERAL MOVEMENT	名称 NAME	mm
6	線 ブレード	SUS304	1	硬線		流 体 FLUID	高圧用 SNM x SNM	
5	高圧用テフロンホース	PTFE	1			設計圧力 DESIGN PRESSURE	R155テフロンホース	
4	プレスカバー	SUS304	2			設計温度 DESIGN TEMPERATURE	Free	
3	スリーブ	SUS304	2			常用圧力 SERVICE PRESSURE	図番 DRAWING No	2021. 6. 23
2	袋 ナット	SUS304	2			常用温度 SERVICE TEMPERATURE	ST-R155-2121	前河 MAEKAWA
1	オスアダプター	SUS304	2			耐生試験 WITHSTAND PRESSURE TEST	角谷 KADOTANI	善 Zen
符号 No	部 品 名 称 PART NAME	材 質 MATERIAL	数 量 QUANTITY	備 考 REMARKS	考 査 AIR PRESSURE TEST	MPaG	SYOEI SANGYO CO., LTD.	

※1000L以上の長さの場合の全長の公差は-0、+5%以内とする。