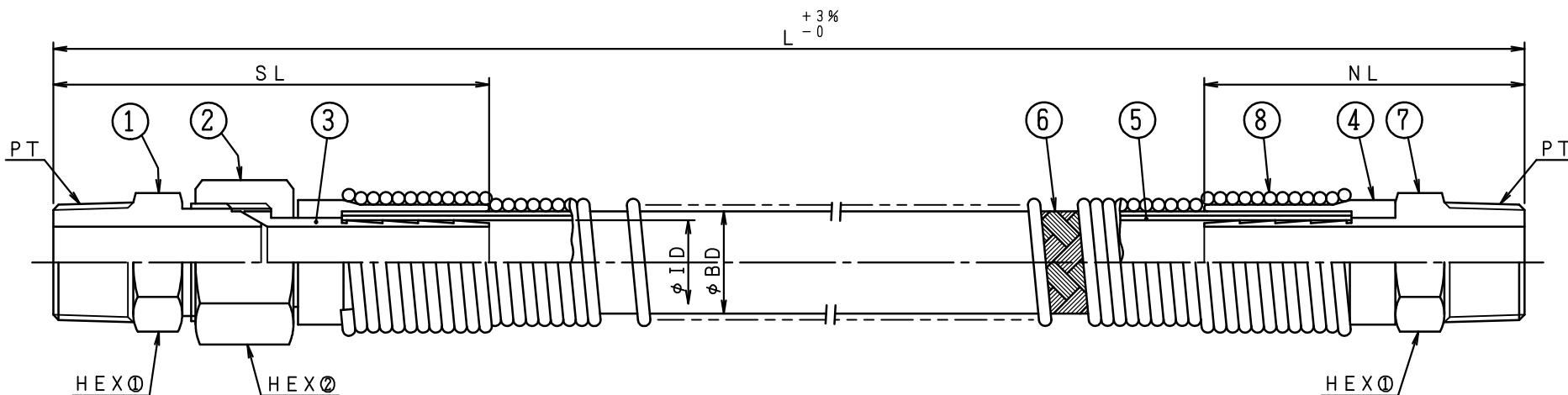


符号 No.	年月日 DATE	理由 REASON	申請 FOR REVISION	訂正者 REVISED BY



型式番号	口径	テフロンチューブ寸法		耐圧力 (常温時)		最小 曲半径	金 具 寸 法				長さ L	数量 個	
		φ ID	φ BD	最高使用圧力 MPa	破壊圧力 MPa		PT	HEX ①	HEX ②	SL			NL
R117-5	8A	6.3	9.5	20.68	82.68	77	R 1/4B	14	17	62	41		
R117-6	10A	7.9	11.3	17.23	68.94	102	R 3/8B	19	21	69	43		
R117-10	15A	12.7	16.4	10.34	41.36	166	R 1/2B	22	27	80	51		
R117-12	20A	15.8	19.7	8.27	33.09	196	R 3/4B	29	32	88	57		
R117-16	25A	22.2	26.1	6.89	27.57	229	R 1B	35	41	100	72		
R117-20	32A	28.5	33.4	5.51	22.06	407	R 1-1/4B	43	49	125	94		

型式：R117

12					仕様 SPECIFICATIONS	注文番号 ORDER No	工事番号 JOB No
11					口径 NOMINAL DIAMETER	上記表	mm
10					製作長さ ASSEMBLY LENGTH	上記表	mm
9					取付長さ SETTLING LENGTH	数量 QUANTITY	mm
8	補強スプリング	SUS304	1		伸縮 AXIAL MOVEMENT	上記用	mm
7	S M 継手	SUS304	1		鉛直角方向偏位量 LATERAL MOVEMENT	名称 NAME	mm
6	線プレート	SUS304	1		流 FLUID	尺度 SCALE	Free
5	テフロンホース	PTFE	1		設計圧力 DESIGN PRESSURE	図番 DRAWING No	2021. 6. 23
4	プレスカバー	SUS304	2		設計温度 DESIGN TEMPERATURE	年月日 DATE	2021. 6. 23
3	スリーブ	SUS304	1		常用圧力 SERVICE PRESSURE	検図 CHECKED BY	前河
2	袋ナット	SUS304	1		常用温度 SERVICE TEMPERATURE	製図 DRAWN BY	角谷
1	オスアダプター	SUS304	1		耐生試験 WITHSTAND PRESSURE TEST	設計 DESIGNED BY	善
符号 No	部品名称 PART NAME	材質 MATERIAL	数量 QUANTITY	備考 REMARKS	気圧試験 AIR PRESSURE TEST	ST-R117-1121	MAEKAWA
						SYOEI SANGYO CO., LTD.	

※1000L以上の長さの場合の全長の公差は-0、+5%以内とする。