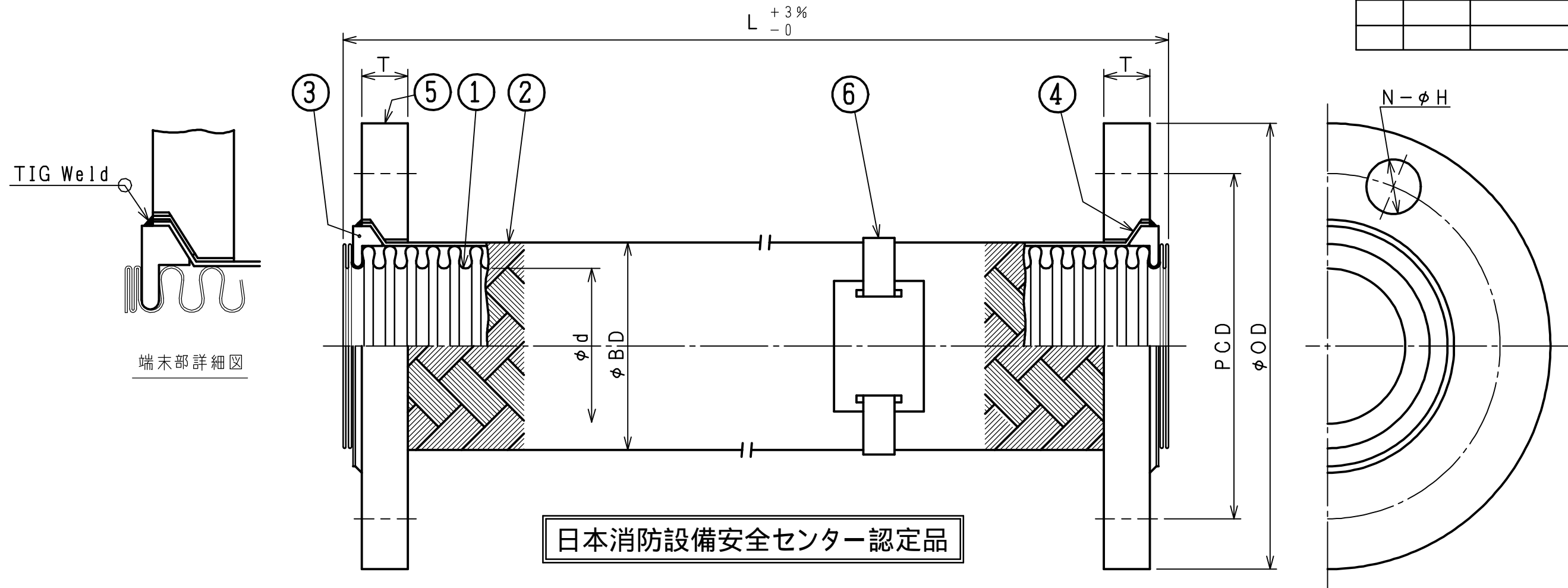


符号 NO.	年月日 DATE	理由 REASON FOR	由 REVISION	訂正者 REVISED BY



□ 径	φ d	φ BD	φ OD	PCD	T	N-φ H	L	数量
32A	40.5	56.1	135	100	16	4-φ19		
40A	46.0	62.6	140	105	16	4-φ19		
50A	54.0	72.1	155	120	16	4-φ19		
65A	67.0	87.6	175	140	18	4-φ19		
80A	79.0	102.5	185	150	18	8-φ19		
100A	103.0	128.0	210	175	18	8-φ19		
125A	129.0	158.5	250	210	20	8-φ23		
150A	153.0	185.5	280	280	22	8-φ23		

付属品：フランジ用内パッキンが両端付いています。

仕 様					型式番号	工事番号	
SPECIFICATIONS					MODEL TYPE	JOB No	
12					SF-31000		
11				口径 NOMINAL DIAMETER	御注文先 CUSTOMER		
10				製作長さ ASSEMBLY LENGTH	数量 QUANTITY		
9				取付長さ SETTING LENGTH	名称	接液部SUS316L JIS10kF付	
8				伸縮量 AXIAL MOVEMENT	尺度 SCALE	加圧送水装置用フレキシブルチューブ	
7	フランジ内パッキン	V/#6500	2	軸直角方向偏位量 LATERAL MOVEMENT	Free		
6	表示板/バンド	CUP/SUS304	1	流 体	図番 DRAWING No	年月日 DATE	
5	ルーズフランジ	SS400+Zn/CM1	2	設計圧力 DESIGN PRESSURE	1.38	MPa	
4	押えリング	SUS304	2	設計温度 DESIGN TEMPERATURE	40	℃	
3	割リング	F C M B	2	常用圧力 SERVICE PRESSURE		MPa	
2	線プレート	SUS304	1重	常用温度 SERVICE TEMPERATURE		℃	
1	ベローズ	SUS316L	1	水圧試験 WATER PRESSURE TEST	2.06	MPa	
符号 No	部品名称 PART NAME	材質 MATERIAL	数量 QUANTITY	備考 REMARKS	気圧試験 AIR PRESSURE TEST	1.51	MPa
					検図 CHECKED BY 製図 DRAWN BY 設計 DESIGNED BY 善 田 中 ZEN TANAKA NAKAMURA SYOEI SANGYO CO., LTD.		

※本図内容は、より良い商品を提供するために予告なしに変更することがありますのでご了承下さい。