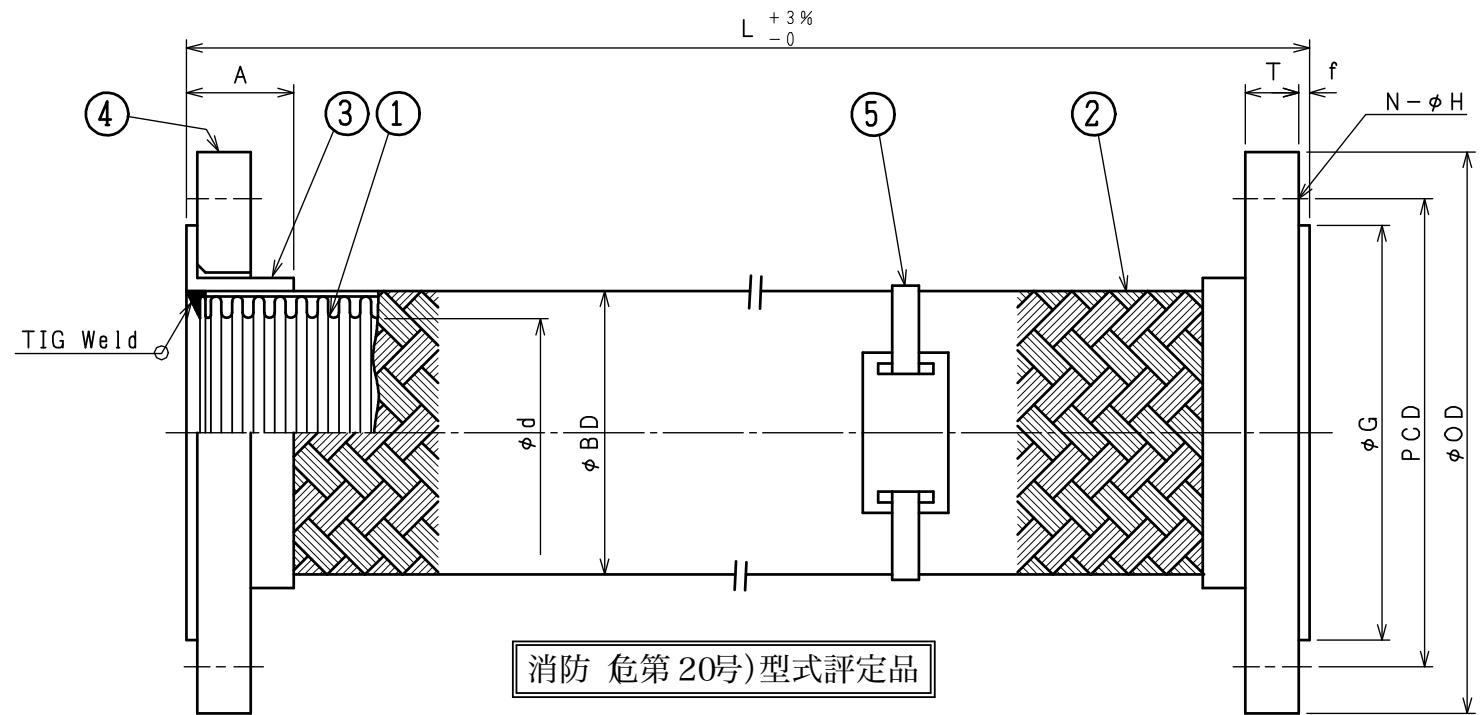


符号 NO.	年月日 DATE	理由 REASON FOR REVISION	訂正者 REVISED BY



消防 危第20号)型式評定品

呼称径	φOD	PCD	T	N-φH	φG	f	A	φd	φBD
40A	140	105	16	4-φ19	81	3	30	38.8	52.0
50A	155	120	16	4-φ19	96	3	30	49.2	64.5
65A	175	140	18	4-φ19	116	3	30	63.6	79.0

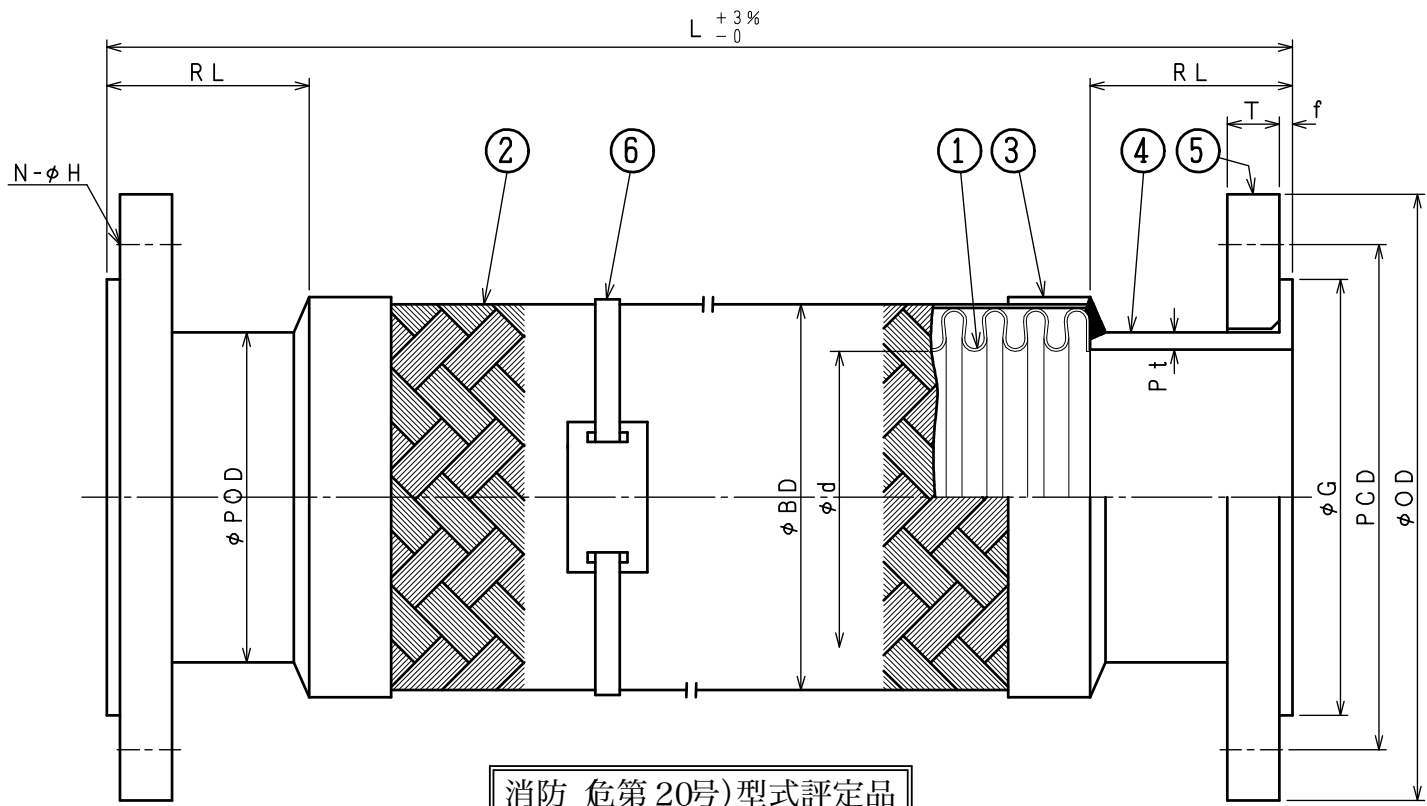
呼称径	全長	最大軸直角変位量	数量
40A	500	50	
	600	100	
	700	150	
	800	200	
	900	250	
	1000	300	
	1200	400	

呼称径	全長	最大軸直角変位量	数量
50A	600	50	
	700	100	
	800	150	
	900	200	
	1000	250	
	1100	300	
	1200	350	
1300	400		

呼称径	全長	最大軸直角変位量	数量
65A	600	50	
	800	100	
	900	150	
	1000	200	
	1100	250	
	1200	300	
	1300	350	
1400	400		

仕 様 SPECIFICATIONS				型式番号 MODEL TYPE	工 事 番 号 JOB No.	
12				SF-3000		
11	口径 NOMINAL DIAMETER	上記表	mm	御注文先 CUSTOMER	名称 接液部SUS304 JIS10kF付 フレキシブルチューブ	
10	製作長さ ASSEMBLY LENGTH	上記表	mm	数量 QUANTITY		
9	取付長さ SETTING LENGTH		mm	上記表		
8	伸縮量 AXIAL MOVEMENT		mm	尺度 SCALE		
7	軸直角方向偏位量 LATERAL MOVEMENT		mm	Free		
6	流体 FLUID			Free		
5	表示板/バンド CUP/SUS304	1		図番 DRAWING No	年月日 DATE	
4	ルーズフランジ SS400+Zn/CM1	2	JIS10k-FF	設計圧力 DESIGN PRESSURE	1.0 MPa	
3	フランジカラー SUS304	2		設計温度 DESIGN TEMPERATURE	100 ℃	
2	線アプレート SUS304	1重		常用圧力 SERVICE PRESSURE	MPa	
1	ベローズ SUS304	1		常用温度 SERVICE TEMPERATURE	℃	
符号 No	部品名称 PART NAME	材質 MATERIAL	数量 QUANTITY	備考 REMARKS	水圧試験 WATER PRESSURE TEST	1.5 MPa
					気圧試験 AIR PRESSURE TEST	1.1 MPa
				検図 CHECKED BY 善 田中 中村 ZEN TANAKA NAKAMURA		
SYOEI SANGYO CO., LTD.						

符号 NO.	年月日 DATE	理由 REASON FOR REVISION	訂正者 REVISED BY



消防 危第 20号) 型式評定品

呼称径	全 長	最大軸直角変位量	数量
80 A	700	50	
	800	100	
	1000	150	
	1100	200	
	1200	250	
	1300	300	
1400	350		
1500	400		

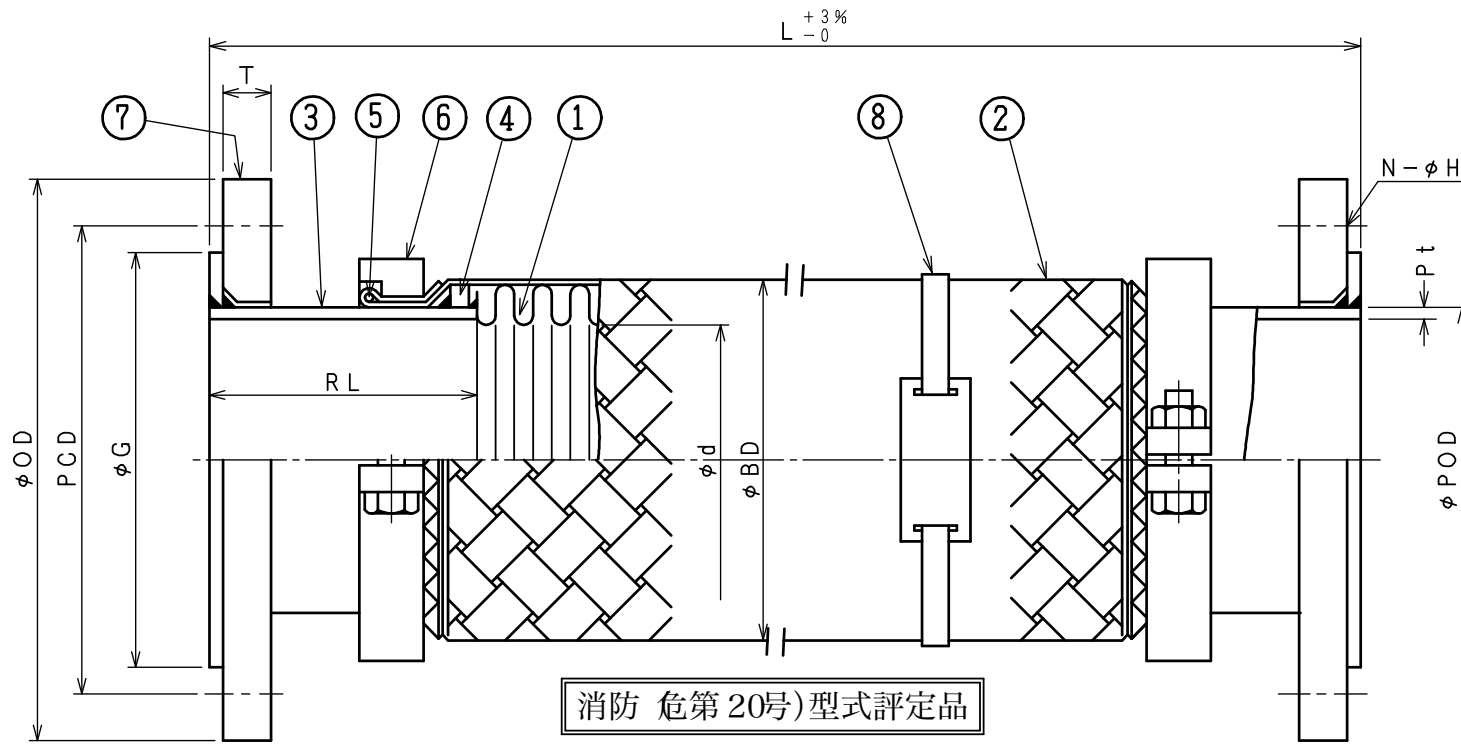
呼称径	全 長	最大軸直角変位量	数量
100 A	700	50	
	900	100	
	1100	150	
	1200	200	
	1300	250	
	1400	300	
	1500	350	
1600	400		

□ 径	φOD	PCD	T	N-φH	φG	f	φPOD	Pt	RL	φd	φBD
80 A	185	150	18	8-φ19	126	4.0	89.1	4.0	65	78.5	108
100 A	210	175	18	8-φ19	151	4.5	114.3	6.0	70	101	135

12					仕 様 SPECIFICATIONS	型式番号 MODEL TYPE	SF-3000	工事番号 JOB No.	
11					口 径 NOMINAL DIAMETER	御注文先 CUSTOMER			
10					製 作 長 寸 ASSEMBLY LENGTH	数量 QUANTITY			
9					取 付 長 寸 SETTING LENGTH	上記表	名称 NAME	接液部SUS304 JIS10kF付	
8					伸 縮 量 AXIAL MOVEMENT	Free		フレキシブルチューブ	
7					軸 直 角 方 向 偏 位 量 LATERAL MOVEMENT		尺 度 SCALE		
6	表示板 / バンド	CUP/SUS304	1		流 体 FLUID		図 番 DRAWING No	年月日 DATE	----.---.---
5	ルーズフランジ	SS400+Zn/CM1	2	JIS10k-FF	設 計 圧 力 DESIGN PRESSURE	1.0 MPa	検 査 CHECKED BY	製 図 DRAWN BY	設 計 DESIGNED BY
4	ラップジョイント	SUS304	2		設 計 温 度 DESIGN TEMPERATURE	100 ℃			
3	ブレード押えリング	SUS304	2		常 用 圧 力 SERVICE PRESSURE	MPa			
2	線 ブレ ー ド	SUS304	1重		常 用 温 度 SERVICE TEMPERATURE	℃			
1	ベ ロ ー ズ	SUS304	1		水 圧 試 験 WATER PRESSURE TEST	1.5 MPa			
符号 No.	部 品 名 称 PART NAME	材 質 MATERIAL	数 量 QUANTITY	備 考 REMARKS	気 圧 試 験 AIR PRESSURE TEST	1.1 MPa			

善 田 中 中 村  
ZEN TANAKA NAKAMURA  
SYOEI SANGYO CO., LTD.

符号 NO.	年月日 DATE	理由 REASON FOR REVISION	訂正者 REVISED BY



消防 (危第 20号) 型式評定品

口径	φOD	PCD	T	N-φH	φG	φPOD	Pt	RL	φd	φBD	ブレード層数
125A	250	210	20	8-φ23	182	139.8	5.0	120	128	166	2重
150A	280	240	22	8-φ23	212	165.2	5.0	120	152.6	191	2重
200A	330	290	22	12-φ23	262	216.3	6.5	140	196	238	2重
250A	400	355	24	12-φ25	324	267.4	6.5	140	250	305	3重
300A	445	400	24	16-φ25	368	318.5	6.5	150	300.5	357	3重

呼称径	全長	最大軸角位置	全長
125A	800	50	
	1000	100	
	1200	150	
	1300	200	
	1400	250	
	1500	300	
	1600	350	
	1800	400	

呼称径	全長	最大軸角位置	全長
250A	1000	50	
	1400	100	
	1500	150	
	1700	200	
	2000	250	
	2100	300	
	2200	350	
	2300	400	

呼称径	全長	最大軸角位置	全長
150A	800	50	
	1100	100	
	1300	150	
	1500	200	
	1600	250	
	1700	300	
	1800	350	
	1900	400	

呼称径	全長	最大軸角位置	全長
300A	1100	50	
	1400	100	
	1700	150	
	1900	200	
	2200	250	
	2300	300	
	2500	350	
	2600	400	

呼称径	全長	最大軸角位置	全長
200A	900	50	
	1200	100	
	1400	150	
	1500	200	
	1700	250	
	1800	300	
	1900	350	
	2100	400	

仕 様 SPECIFICATIONS					型 式 番 号 MODEL TYPE	工 事 番 号 JOB No.	
12					SF-30000		
11					御注文先 CUSTOMER	名称 接液部SUS304 JIS10kFバンド型	
10							数量 QUANTITY
9					上記表	名称 NAME	
8	表示板/バンド	CUP/SUS304	1				尺度 SCALE
7	ルーズフランジ	SS400	2	JIS10k-FF	Free		
6	ブレード止バンド	SS400	2		図番 DRAWING No	年月日 DATE	
5	ブレード止ワイヤー	SUS304	2		設計圧力 DESIGN PRESSURE	1.0 MPa	
4	ネックリング	SS400	2		設計温度 DESIGN TEMPERATURE	100 ℃	
3	ラップジョイント	SUS304	2		常用圧力 SERVICE PRESSURE	MPa	
2	板ブレード	SUS304	上記表		常用温度 SERVICE TEMPERATURE	℃	
1	ベローズ	SUS304	1		水圧試験 WATER PRESSURE TEST	1.5 MPa	
	符号 NO.	部 品 名 称 PART NAME	材 質 MATERIAL	数 量 QUANTITY	備 考 REMARKS	気圧試験 AIR PRESSURE TEST	1.1 MPa

善 田中 中村  
ZEN TANAKA NAKAMURA

※本図内容は、より良い商品を提供するために予告なしに変更することがありますのでご了承下さい。

SYOEI SANGYO CO., LTD.